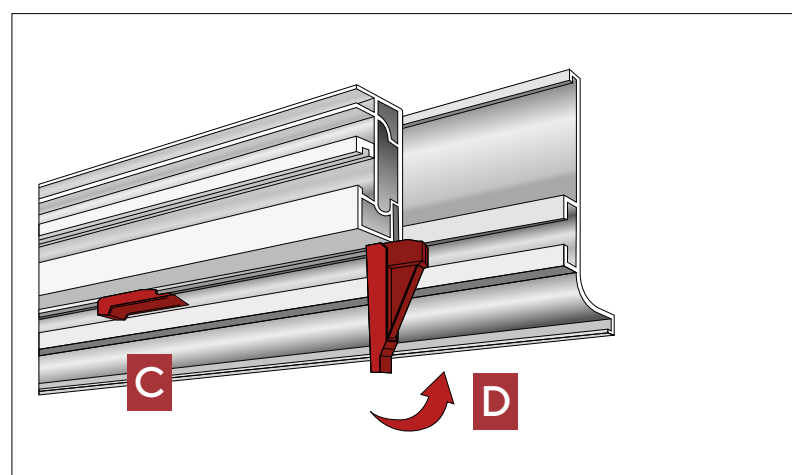


## Sistema di montaggio e fissaggio profilo superiore

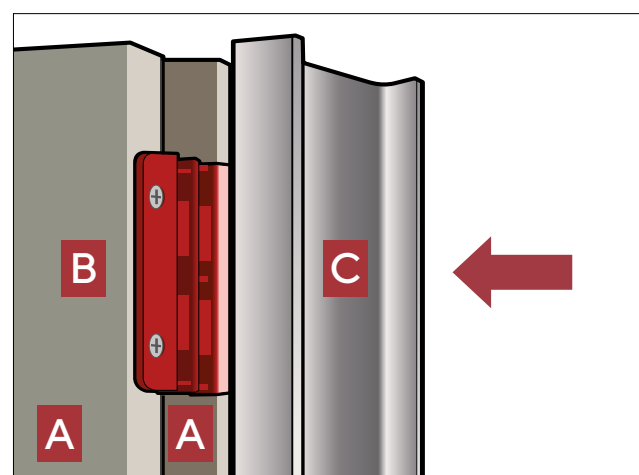
Upper profile mounting and fixing system



- |  |  |
|--|--|
| <b>A</b> Catena della base<br>Structural rod | <b>C</b> Dispositivo ruotato in posizione di chiusura<br>Device rotated to the closed position |
| <b>B</b> Profilo gola<br>Grip profile        | <b>D</b> Dispositivo ruotato in posizione di apertura<br>Device rotated to the open position   |

## Sistema di montaggio e fissaggio profilo verticale

Vertical profile mounting and fixing system



- |  |                                       |
|--|---------------------------------------|
| <b>A</b> Fianco della colonna<br>Tall unit side  | <b>C</b> Profilo gola<br>Grip profile |
| <b>B</b> Supporto di aggancio<br>Mounting system |                                       |