

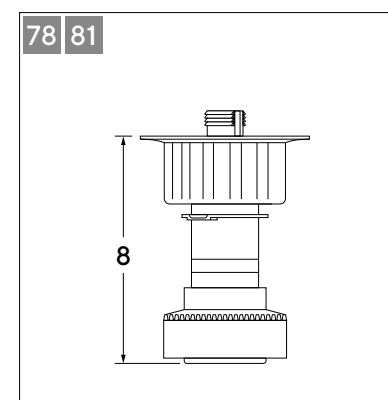
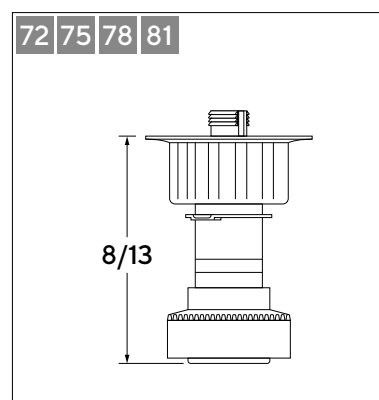
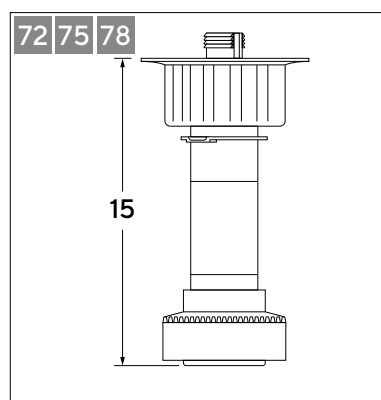
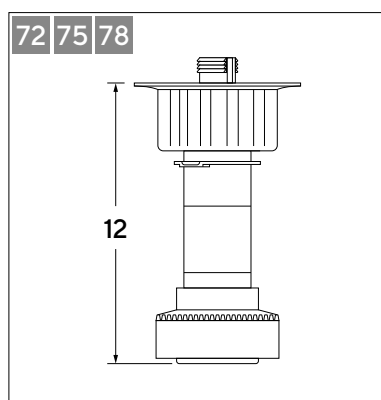


Di serie. Con reggiripiani a clip.
Standard equipped. With anti-tilt fittings.



Di serie con i ripiani a vetro senza sovrapprezzo.
Standard supplied with glass shelves.

Piedini | Feet



Standard
Standard

Di serie in tutte le basi e le colonne. Realizzati in materiale plastico rivestito e con guarnizione per un'adeguata aderenza al pavimento.
SISTEMA H.72/ SISTEMA H.75: Di serie in H.12 cm. Disponibili senza sovrapprezzo i piedini H. 15 cm o regolabili H. 8/13 cm. SISTEMA H.78: Di serie in H.8 cm. Disponibili senza sovrapprezzo i piedini H. 12, 15 cm o regolabili H. 8/13 cm.
SISTEMA H.81: Di serie in H.8 cm. Disponibile solo con zoccolo H.8 cm.

Made of ABS with silicon gasket for a perfect floor grip.
SYSTEM H.72/ System H.75: Standard H.12 cm. Available without extra charge there are H. 15 or adjustable H. 8/13 cm feet.
SYSTEM H.78: Standard H.8 cm. Available without extra charge there are H. 15 or adjustable H. 8/13 cm feet.
SYSTEM H.81: Standard H.8 cm. Available only with plinth H.8 cm.