

# Indice

## Table of contents

### Informazioni tecniche Technical information

<b>Modularità sistema maniglia</b> Modularity handle system .....	2
<b>Modularità sistema gola</b> Modularity groove system .....	4
<b>Informazioni tecniche del prodotto</b> Product technical information .....	8
<b>Dimensioni</b> Dimensions .....	12
<b>Scocca</b> Body .....	15
<b>Sistema gola</b> Groove systems .....	16
<b>Posizionamento maniglie integrate</b> Integrated handle positioning .....	18
<b>Basi</b> Base units .....	20
<b>Pensili</b> Wall units .....	34
<b>Colonne</b> Tall units .....	42

### Modelli Models

<b>colibri</b> .....	50
<b>colibri presa</b> .....	51
<b>colibri intra</b> .....	52
<b>river</b> .....	54
<b>joy</b> .....	56
<b>trend</b> .....	58
<b>trend linea</b> .....	59
<b>trend grip</b> .....	60
<b>trend 30°</b> .....	61
<b>asia</b> .....	64
<b>bellaria</b> .....	66
<b>aria tech</b> .....	68

DA RIVEDERE A FINE LAVORO

### Personalizzazioni Customizations

<b>Frontali</b> Frontals .....	72
<b>Fianchi e Maggiorazioni</b> Structural sides and Surcharges .....	78
<b>Fianco a telaio river</b> .....	84
<b>Fianco a telaio asia</b> .....	86
<b>Fianco a telaio bellaria</b> .....	88
<b>Fuori misura</b> Customized elements .....	90
<b>Ripiani</b> Shelves .....	92
<b>Zoccoli</b> Plinths .....	93
<b>Maniglie</b> Handles .....	96
<b>Gola</b> Groove profile .....	102

### Basi Base units

<b>Basi</b> Base units <b>System H72</b> .....	110
<b>Basi</b> Base units <b>System H75</b> .....	134
<b>Basi</b> Base units <b>System H81</b> .....	154

### Pensili Wall units

<b>Pensili</b> Wall units .....	174
<b>Jumbo</b> .....	208

### Colonne Tall units

<b>Colonne</b> Tall units <b>System H72/System H75</b> .....	224
<b>Colonne</b> Tall units <b>System H81</b> .....	262
<b>Colonne con anta a terra</b> Taller-door tall units <b>System H72/System H75</b> .....	286
<b>Colonne con anta a terra</b> Taller-door tall units <b>System H81</b> .....	300

### Elementi caratterizzanti Highlight items

<b>vertical</b> .....	314
<b>mark</b> .....	320
<b>lumen</b> .....	324
<b>sun</b> .....	330
<b>vela</b> .....	338
<b>lite</b> .....	344
<b>tetris</b> .....	348
<b>open</b> .....	354
<b>tray</b> .....	362
<b>fly</b> .....	364
<b>teca</b> .....	366
<b>inglesina asia</b> .....	370
<b>madia asia</b> .....	378
<b>frame</b> .....	382
<b>pop</b> .....	384
<b>tube</b> .....	386

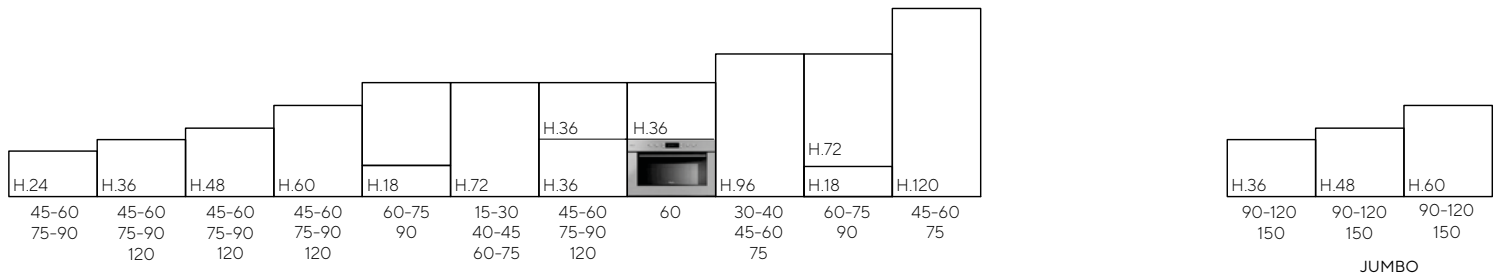
### Condizioni generali di vendita General sales conditions

# Modularità sistema maniglia

Modularity handle system



## Basi e pensili | Base and wall units



H.36	H.18	H.60	H.72	H.36	H.36	H.18	H.18	H.12
45-60	40-45	45-60	15-30	45-60	45-60	30-40	45-60	
75-90	60-75	75-90	40-45	75-90	75-90	45-60	75-90	
120	90		60-75	120	120	75-90		H.60

Piedini/Zoccolo H. 12 /15 cm.  
Feet/ Plinth H. 12/15 cm.

## Schema modularità modelli | Models modularity scheme



**Maniglia**  
Handle

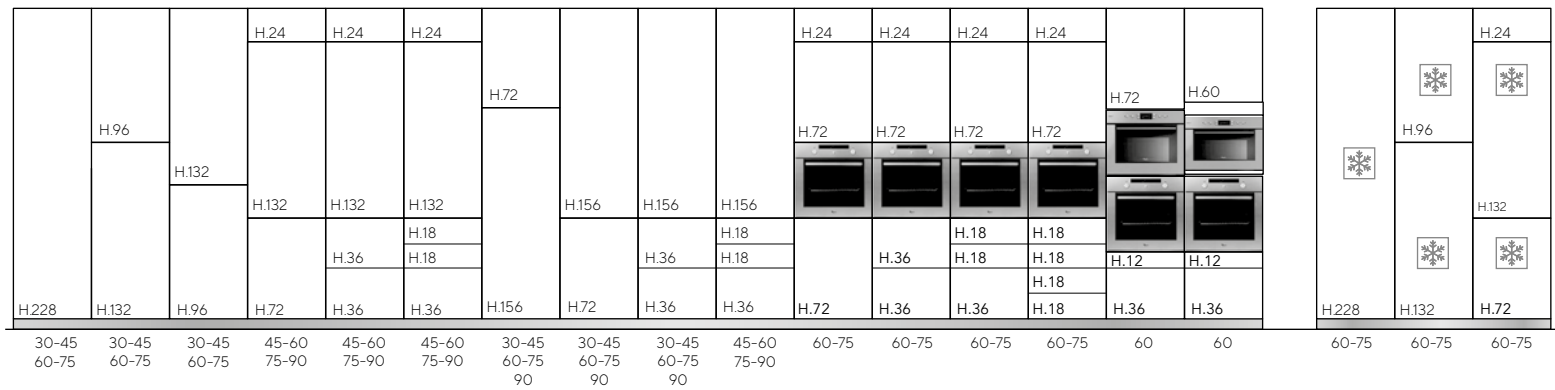
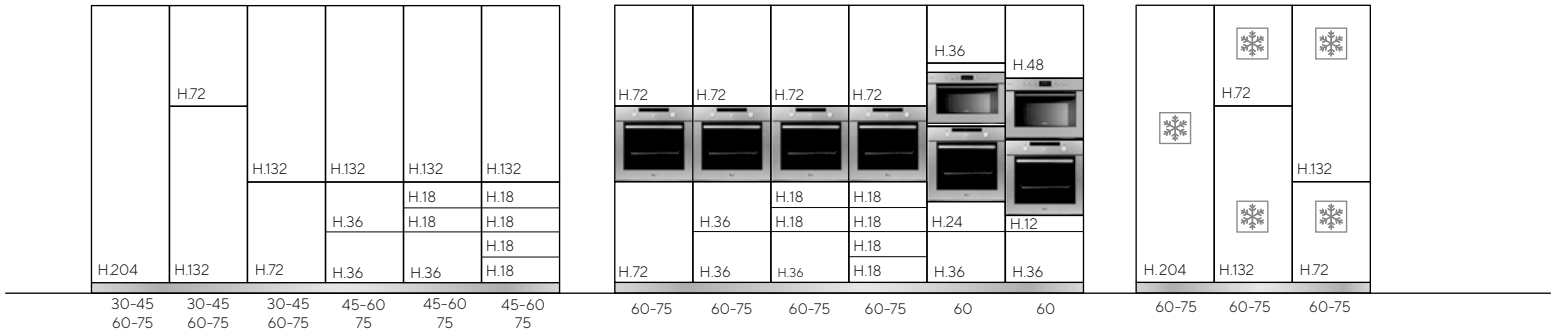
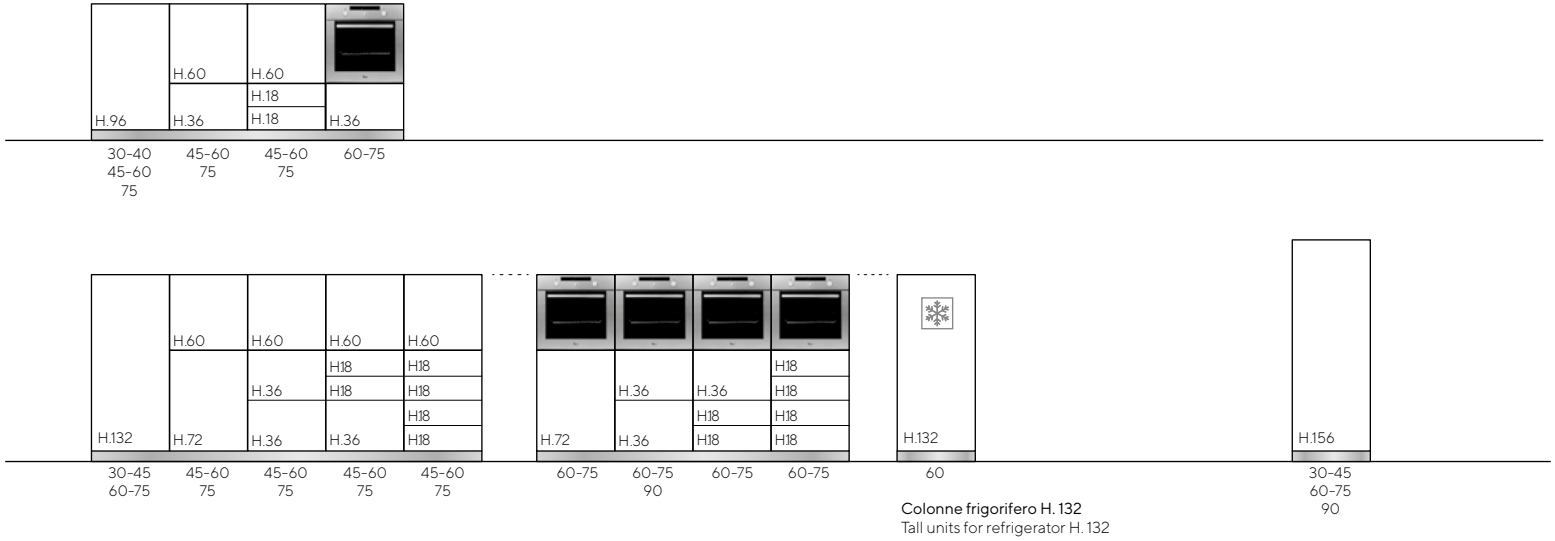
COLIBRÌ  
ASIA  
TREND



**Maniglia integrata**  
Built-in handle

COLIBRÌ PRESA  
COLIBRÌ INTRA  
TREND LINEA

### Colonne | Tall units



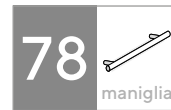
### Colonne con anta a terra | Taller-door tall units



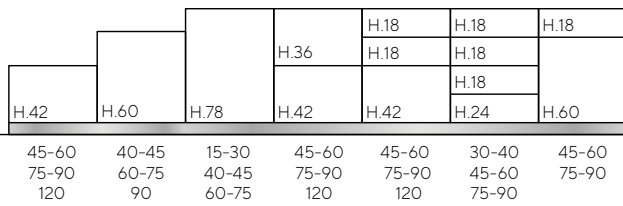
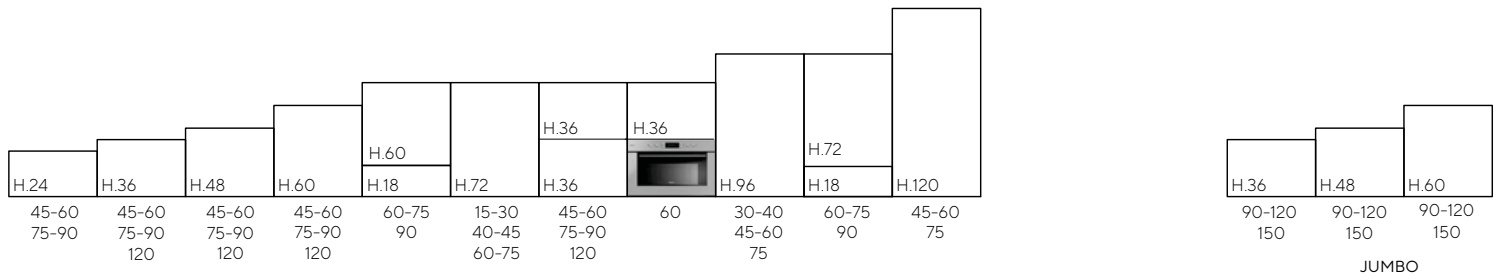
Aggiungere 11 o 14 cm alla misura dell'anta inferiore in base all'altezza dello zoccolo (12 o 15).  
Add 11 or 14 cm to the lower door height depending from the toekick height (12 or 15).

# Modularità sistema maniglia

Modularity handle system



## Basi e pensili | Base and wall units



Piedini/Zoccolo H. 12 /15 cm.  
Feet/ Plinth H. 12/15 cm.

## Schema modularità modelli | Models modularity scheme



**Maniglia**  
Handle

TREND

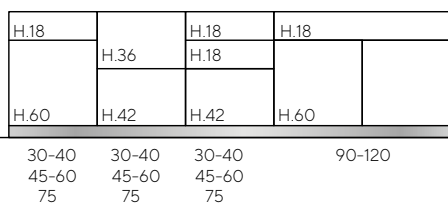
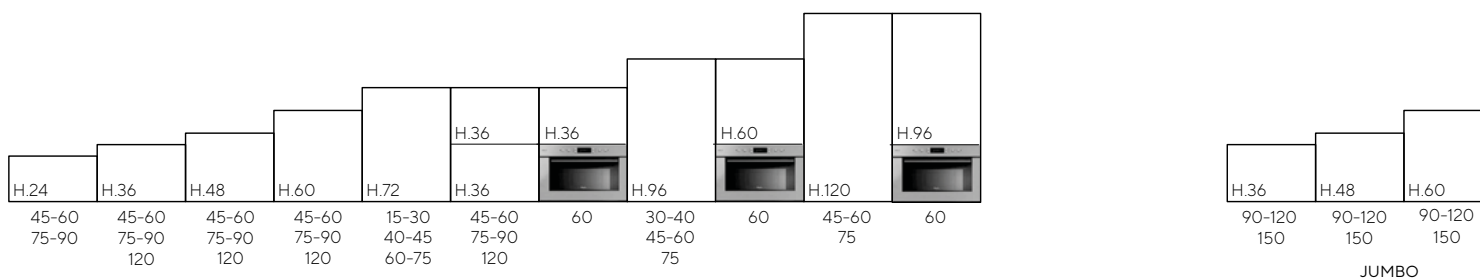


**Maniglia integrata**  
Built-in handle

JOY  
TREND LINEA  
BELLARIA  
LOOK



## Basi UP e pensili | Base and wall units



Piedini/Zoccolo H. 8/12 cm.  
Feet/Plinth H. 8/12 cm.

## Schema modularità modelli | Models modularity scheme

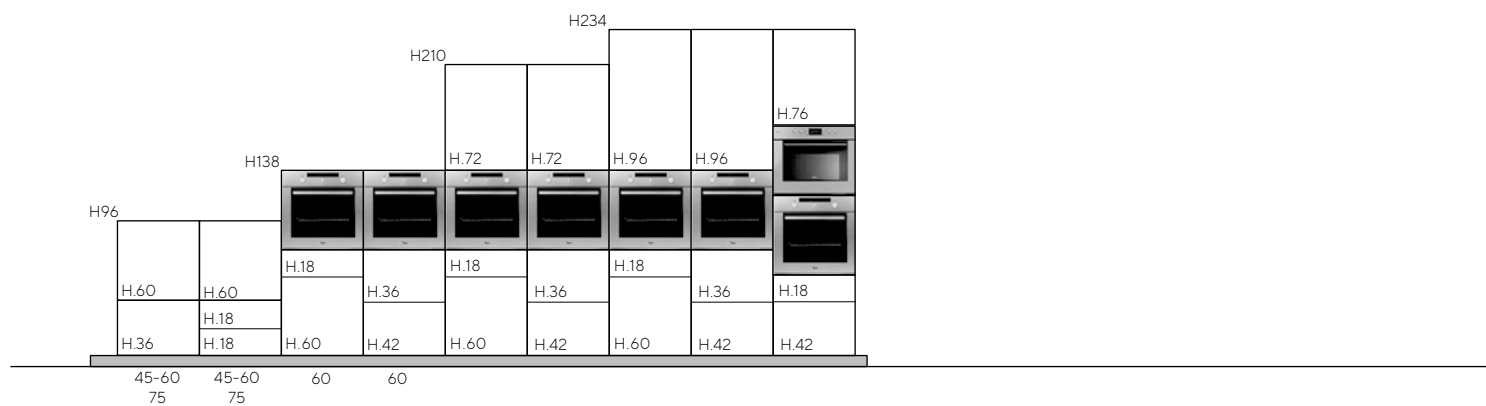


### Maniglia integrata UP

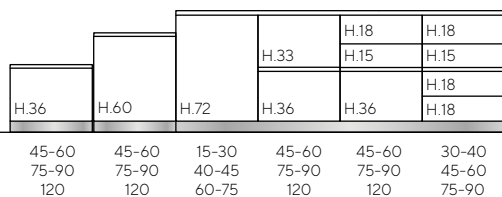
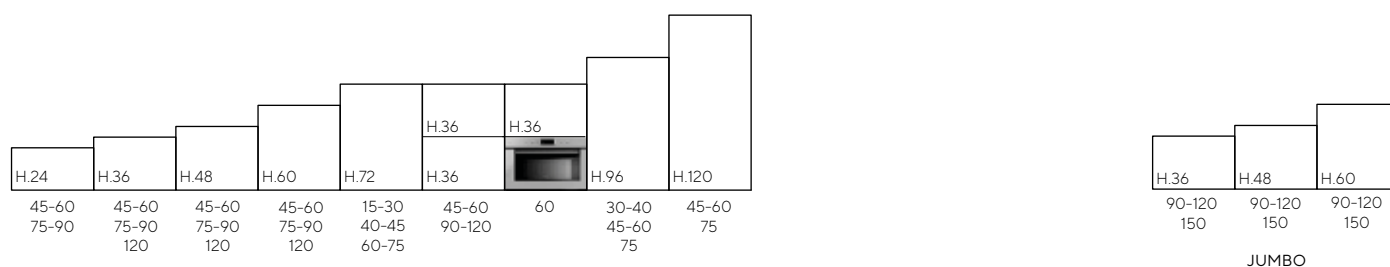
Built-in handle

JOY UP  
TREND LINEA UP  
ARIA TECH UP

## Colonne UP | Tall units



## Basi e pensili | Base and wall units



Piedini/Zoccolo H.12 /15 cm.  
Feet/ Plinth H.12/15 cm.

## Schema modularità modelli | Models modularity scheme



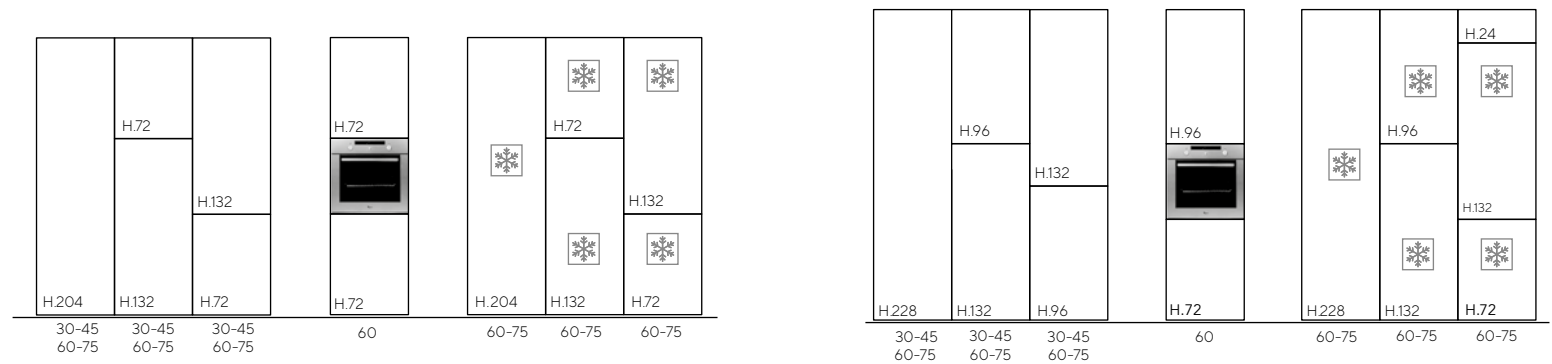
**Gola**  
Groove

COLIBRÌ  
ASIA  
TREND  
TREND GRIP  
TREND 30°  
ARIA TECH

### Colonne | Tall units

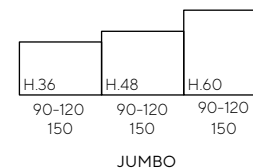
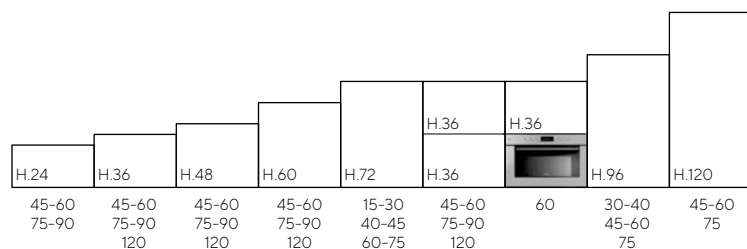


### Colonne con anta a terra | Taller-door tall units



Aggiungere 11 o 14 cm alla misura dell'anta inferiore in base all'altezza dello zoccolo (12 o 15).  
 Add 11 or 14 cm to the lower door height depending from the toekick height (12 or 15).

## Basi e pensili | Base and wall units



Piedini/Zoccolo H. 8 cm.  
Feet/Plinth H. 8 cm.

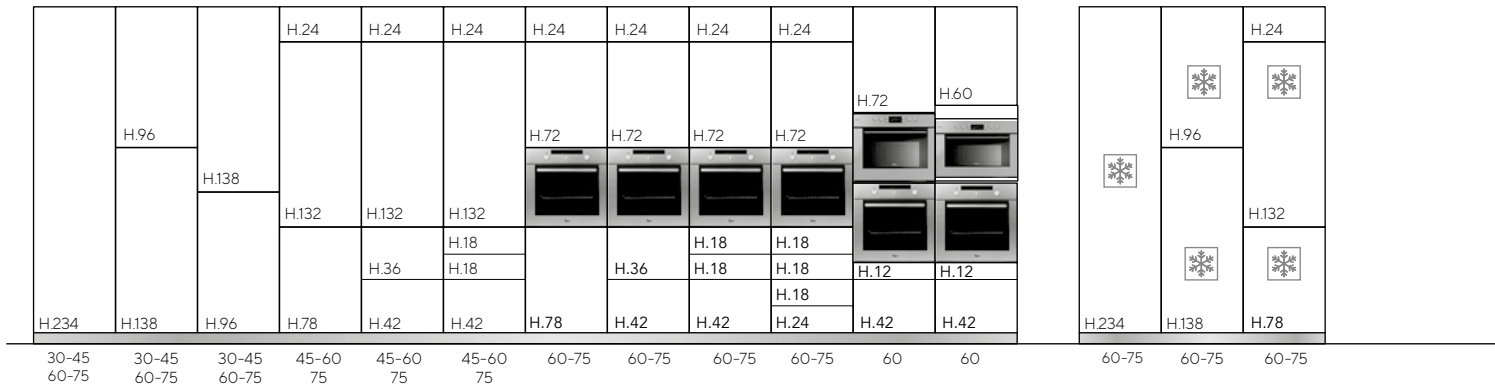
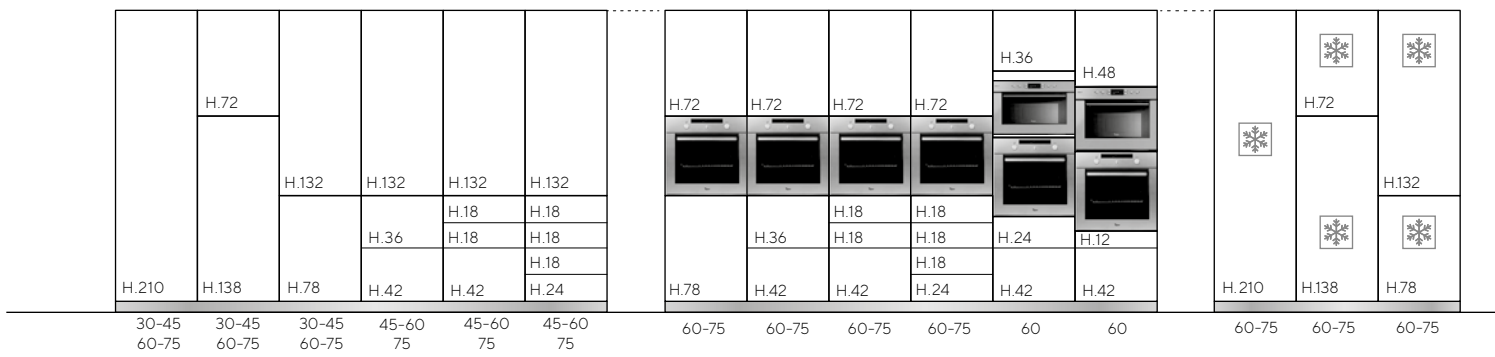
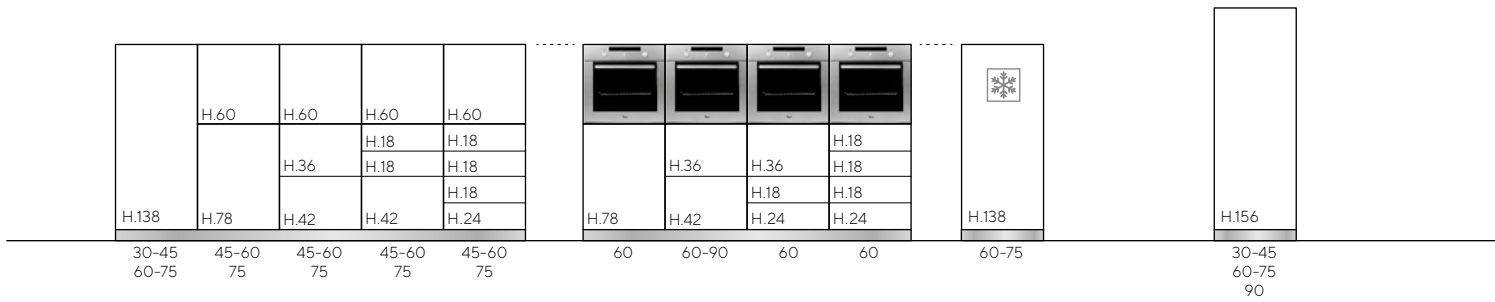
## Schema modularità modelli | Models modularity scheme



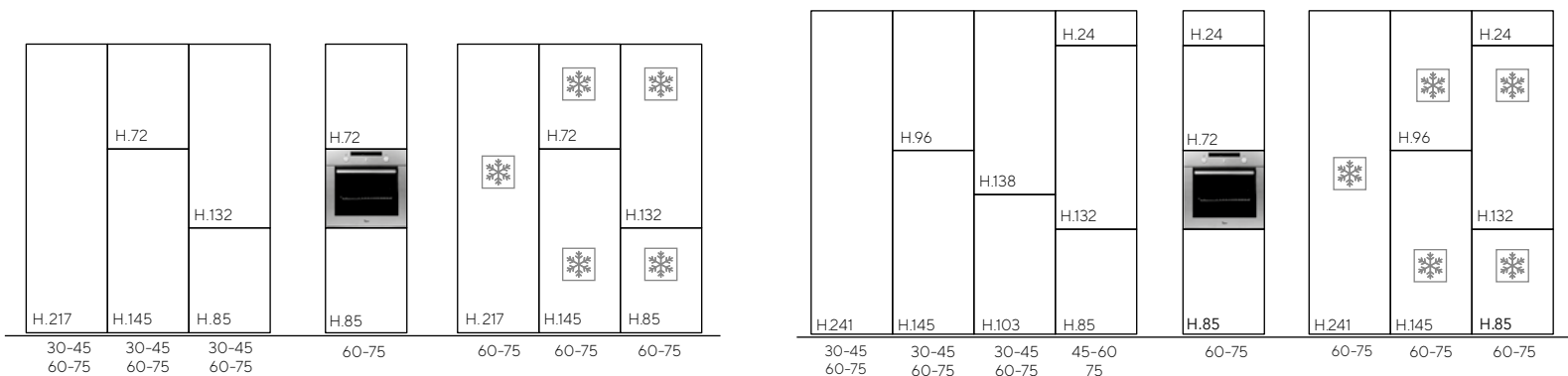
**Gola**  
Groove

TREND  
TREND GRIP  
TREND 30°  
ARIA TECH  
BELLARIA

### Colonne | Tall units

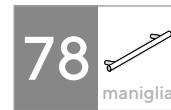
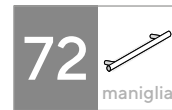


### Colonne con anta a terra | Taller-door tall units



# Informazioni tecniche del prodotto

## Product technical information



**STRUTTURA** di spessore 19 mm. realizzata con pannelli nobilitati ecologici, con bordo in spessore, in classe E1 (a bassa emissione di formaldeide) rivestiti con carte melaminiche resistenti alle abrasioni e di facile pulizia. I fianchi sono provvisti di fori di unione non passanti.  
**BODY** thickness 19 mm. made of melamine ecological panels class E1 (low carbon formaldehyde emission), coated with abrasions-resistant and easy cleaning paper. Sides are supplied with no passing, union holes.

**RIPIANI** Di serie con reggipiani antiribaltamento.  
**SHELVES** Standard with anti-tilting shelf supports.

**CASSETTI E CESTONI** Montano di serie guide Blum ad estrazione totale con chiusura ammortizzata. Portata max 30 Kg.  
**DRAWER AND DEEP DRAWERS** Blum guides total extraction soft closing. Max load 30 Kg.

**BASI PER INCASSO LAVELLO** Fondo con rivestito in alluminio di serie.  
**BASE UNITS FOR BUILT-IN SINK** Standard with aluminium coated bottom.

**COLONNE** Colonne frigorifero dotate di fondo in ABS rinforzato. Il frigo viene fornito già montato (esclusi modelli L. 75 cm).  
Per colonne profondità p. 32,2: è sempre consigliato il fissaggio a muro.  
**TALL UNITS** Refrigerator tall units are provided with ABS bottom. Fridge is already mounted (W75 cm models excluded).  
On 32,2 cm depth tall units we kindly suggest to fix them to the wall.

**PIEDINI** Di serie in tutte le basi e le colonne. Sono realizzati in ABS e disponibili di serie in H.12 cm, con attacco ad innesto e regolabili in altezza.  
Disponibili senza sovrapprezzo i piedini H.15 o regolabili H.8/13 cm.  
**FEET** H.12 cm are standard on bases and tall units. They are made in ABS with junction attack and height regulation.  
Available without surcharge there are H.15 or adjustable H.8/13 cm feet.

**ZOCCOLI** in ABS rivestiti e con guarnizione in silicone per un'adeguata aderenza al pavimento.  
**Sistema H.72:** Di serie H.12 cm. Disponibili senza sovrapprezzo anche in altezza 15 cm.  
**Sistema H.78:** di serie H.8 cm disponibile senza sovrapprezzo anche in altezza 12 cm.  
**PLINTHS** in ABS with silicon gasket for a perfect floor grip.  
System H.72: Standard H.12 cm. Available without surcharge in H.15 cm too.  
System H.78: Standard H.8 cm. Available without surcharge in H.12 cm too.

**ATTACCAGLIE PENSILI** Regolabili dall'interno del mobile in altezza e profondità.  
**WALL UNIT FITTINGS** Adjustable in height and depth from the inside of the cabinet.

**BARRE REGGIPENSILE** Devono essere conteggiate separatamente.  
**WALL UNIT STAND BARS** Must be invoiced separately

**PIANI DI LAVORO** In truciolare idrorepellente nelle tipologie Smart (sp. 2-4 cm), Bordo ABS (sp. 2-4-5 cm), Fenix (sp. 2-3-4-5 cm), Impiallacciato (sp. 5 cm.), Quarzo (sp. 2-4 cm.), Ceramica (sp. 1,2-2 cm).  
**WORKTOPS** Are made by waterproof chipboard available on the following typologies: Smart (th. 2-4 cm), ABS edge (th. 2-4-5 cm), Fenix (th. 2-3-4-5 cm), Veneered(th. 5 cm), Quartz (th. 2-4 cm), Ceramic (th. 1,2-2 cm).

**CERNIERE e BRACCETTI** Cerniere ammortizzate ad aggancio automatico, con apertura a 110° e regolabili nelle 3 direzioni. I braccetti sono sempre a chiusura ammortizzata.  
**HINGES and LIFTING ARMS** Hinges are self-closing automatic coupling, 110° opening, 3-ways adjustable direction. Lifting arms are always self-closing.

**ALZATINA** Nelle finiture dei piani o alluminio (escluso Fenix).  
**SPLASHBACKS** Are on worktop or aluminium finishes (Fenix excluded).

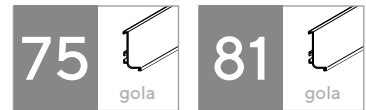
**VUOTO SANITARIO** Tutte le basi e le colonne hanno lo schienale che rientra di 9,7 cm. per agevolare il posizionamento di eventuali cavi tubi etc.  
**PLUMBING VOID** All base and tall units have a 9,7 cm. deep plumbing space on the back side for electric cables or plumbing facilities.

**FORNI** È sempre consigliato l'utilizzo di forni a raffreddamento forzato tangenziale. Il forno non viene fornito già montato nella base ma, per la sua stessa integrità, consegnato nell'imballo originale.  
**OVENS** Tangential cooling system is always recommended. The oven is delivered not mounted and with its original packaging.

**ALTEZZA MINIMA TRA PIANO DI COTTURA E MOBILE CAPPA** L'altezza consigliata dipende dal tipo di elettrodomestico quindi, in fase di installazione e montaggio fare riferimento a quanto prescritto dal produttore dell'elettrodomestico stesso.  
**MINIMUM HEIGHT BETWEEN HOB AND HOOD** Height depends on the appliance type. Upon completion of installation and assembling please refer to appliance producer prescriptions.

# Informazioni tecniche del prodotto

## Product technical information



**STRUTTURA** di spessore 19 mm. realizzata con pannelli nobilitati ecologici, con bordo in spessore, in classe E1 (a bassa emissione di formaldeide) rivestiti con carte melaminiche resistenti alle abrasioni e di facile pulizia. I fianchi sono provvisti di fori di unione non passanti.

**BODY** thickness 19 mm. made of melamine ecological panels class E1 (low carbon formaldehyde emission), coated with abrasions-resistant and easy cleaning paper. Sides are supplied with no passing, union holes.

**RIPIANI** Di serie con reggiripiani antiribaltamento.

**SHELVES** Standard with anti-tilting shelf supports.

**CASSETTI E CESTONI** Montano di serie guide Blum ad estrazione totale con chiusura ammortizzata. Portata max 30 Kg.

**DRAWER AND DEEP DRAWERS** Blum guides total extraction soft closing. Max load 30 Kg.

**BASI PER INCASSO LAVELLO** Fondo con rivestito in alluminio di serie.

**BASE UNITS FOR BUILT-IN SINK** Standard with aluminium coated bottom.

**COLONNE** Colonne frigorifero dotate di fondo in ABS rinforzato. Il frigo viene fornito già montato (esclusi modelli L. 75 cm).

Per colonne profondità p. 32,2: è sempre consigliato il fissaggio a muro.

**TALL UNITS** Refrigerator tall units are provided with ABS bottom. Fridge is already mounted (W75 cm models excluded).

On 32,2 cm depth tall units we kindly suggest to fix them to the wall.

**PIEDINI** Di serie in tutte le basi e le colonne. Sono realizzati in ABS.

Sistema H.75: Disponibili di serie in H.12 cm, con attacco ad innesto e regolabili in altezza. Disponibili senza sovrapprezzo i piedini H.15 cm o regolabili H.8/13 cm.

Sistema H.81: Disponibili di serie solo in H.8 cm, con attacco ad innesto e regolabili in altezza.

**FEET** Standard on bases and tall units. They are made in ABS.

System H.75: H.12 cm are standard on junction attack and height regulation. Available without surcharge there are H.15 cm or adjustable H.8/13 cm feet

System H.81: H.8 cm are standard on junction attack and height regulation.

**ZOCCOLI** In materiale plastico rivestito e con guarnizione per un'adeguata aderenza al pavimento.

Sistema H.75: Di serie in H.12 cm. Disponibili senza sovrapprezzo anche altezza 15 cm.

Sistema H.81: Di serie in H.8 cm. Disponibile solo con zoccolo H. 8 cm.

**PLINTHS** Made of ABS with silicon gasket for a perfect floor grip.

System H.75: Standard H.12 cm. Available without extra charge H.15 cm.

System H.81: Standard H.8 cm. Available only with plinth H.8 cm.

**ATTACCAGLIE PENSILI** Regolabili dall'interno del mobile in altezza e profondità.

**WALL UNIT FITTINGS** Adjustable in height and depth from the inside of the cabinet.

**BARRE REGGIPENSILE** Devono essere conteggiate separatamente.

**WALL UNIT STAND BARS** Must be invoiced separately

**PIANI DI LAVORO** In truciolare idrorepellente nelle tipologie Smart (sp. 2-4 cm), Bordo ABS (sp. 2-4-5 cm), Fenix (sp. 2-3-4-5 cm), Impiallacciato (sp. 5 cm.), Quarzo (sp. 2-4 cm.), Ceramica (sp. 1,2-2 cm).

**WORKTOPS** Are made by waterproof chipboard available on the following typologies: Smart (th. 2-4 cm), ABS edge (th. 2-4-5 cm), Fenix (th. 2-3-4-5 cm), Veneered(th. 5 cm), Quartz (th. 2-4 cm), Ceramic (th. 1,2-2 cm).

**CERNIERE e BRACCETTI** Cerniere ammortizzate ad aggancio automatico, con apertura a 110° e regolabili nelle 3 direzioni. I braccetti sono sempre a chiusura ammortizzata.

**HINGES and LIFTING ARMS** Hinges are self-closing automatic coupling, 110° opening, 3-ways adjustable direction. Lifting arms are always self-closing.

**ALZATINA** Nelle finiture dei piani o alluminio (escluso Fenix).

**SPLASHBACKS** Are on worktop or aluminium finishes (Fenix excluded).

**VUOTO SANITARIO** Tutte le basi e le colonne hanno lo schienale che rientra di 9,7 cm. per agevolare il posizionamento di eventuali cavi tubi etc.

**PLUMBING VOID** All base and tall units have a 9,7 cm. deep plumbing space on the back side for electric cables or plumbing facilities.

**FORNI** È sempre consigliato l'utilizzo di forni a raffreddamento forzato tangenziale. Il forno non viene fornito già montato nella base ma, per la sua stessa integrità, consegnato nell'imballo originale.

**OVENS** Tangential cooling system is always recommended. The oven is delivered not mounted and with its original packaging.

**ALTEZZA MINIMA TRA PIANO DI COTTURA E MOBILE CAPPA** L'altezza consigliata dipende dal tipo di elettrodomestico quindi, in fase di installazione e montaggio fare riferimento a quanto prescritto dal produttore dell'elettrodomestico stesso.

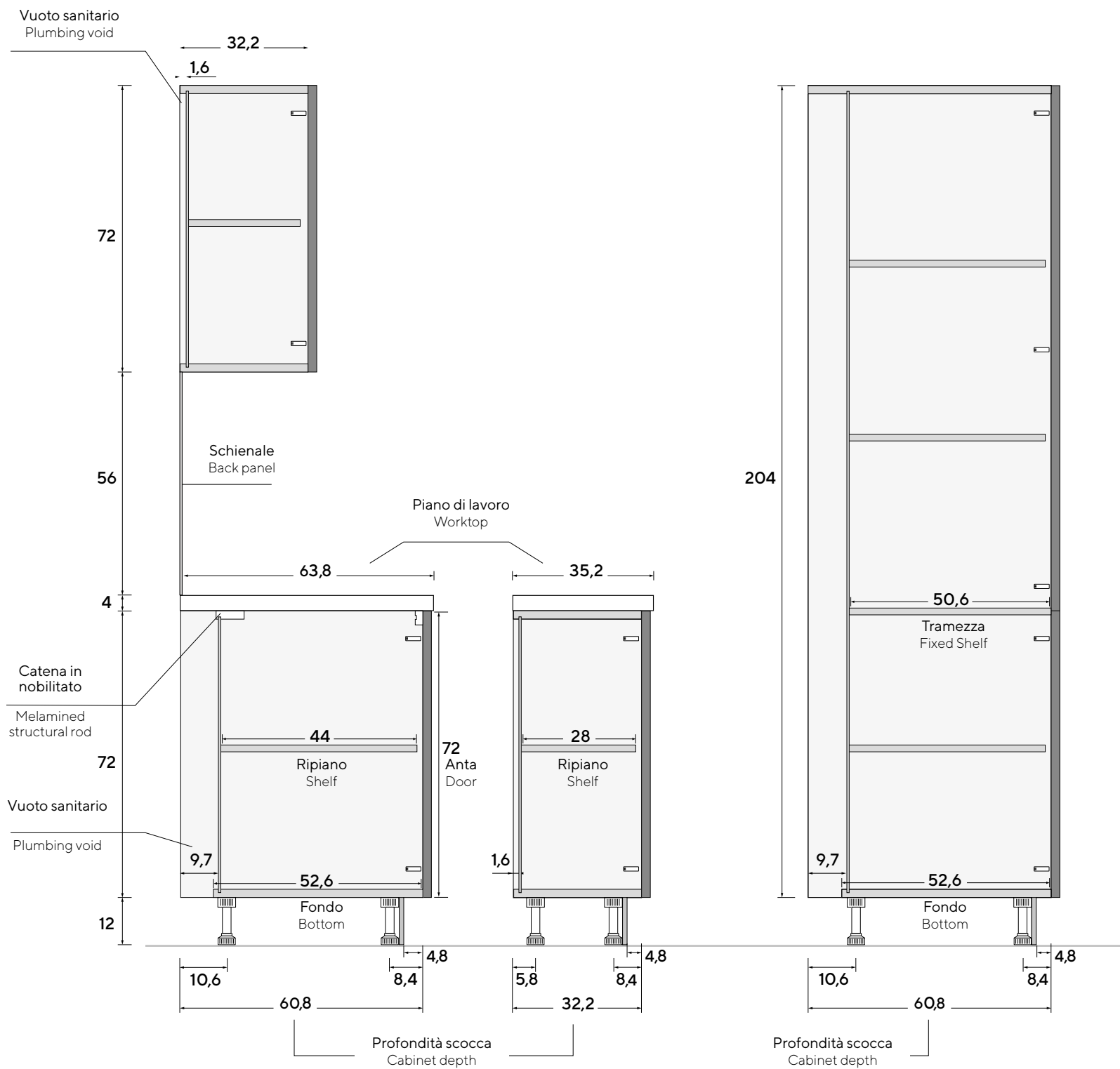
**MINIMUM HEIGHT BETWEEN HOB AND HOOD** Height depends on the appliance type. Upon completion of installation and assembling please refer to appliance producer prescriptions.

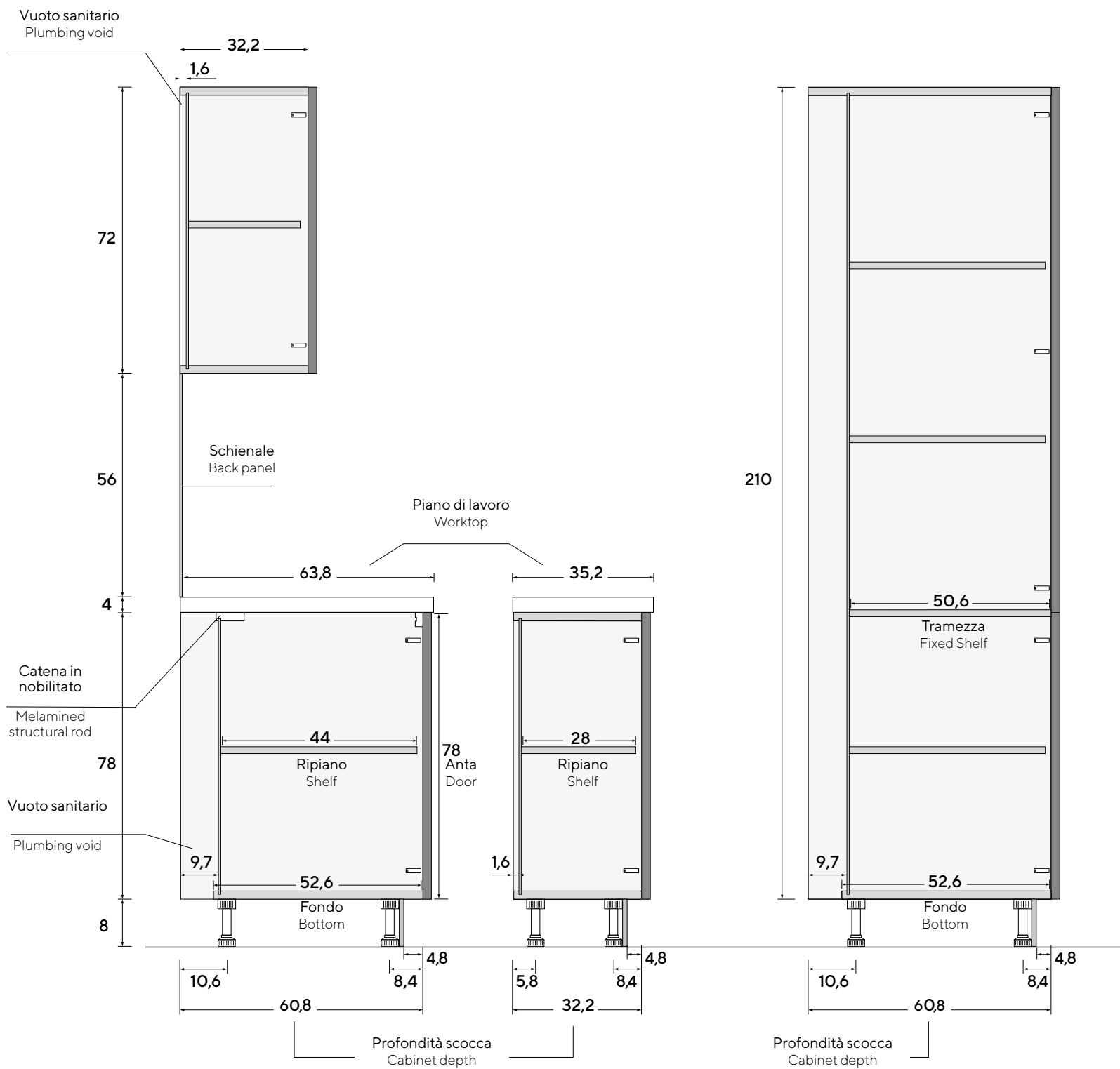
**GOLA SOTTOTOP** La gola sottotop viene sempre fornita tagliata a misura.

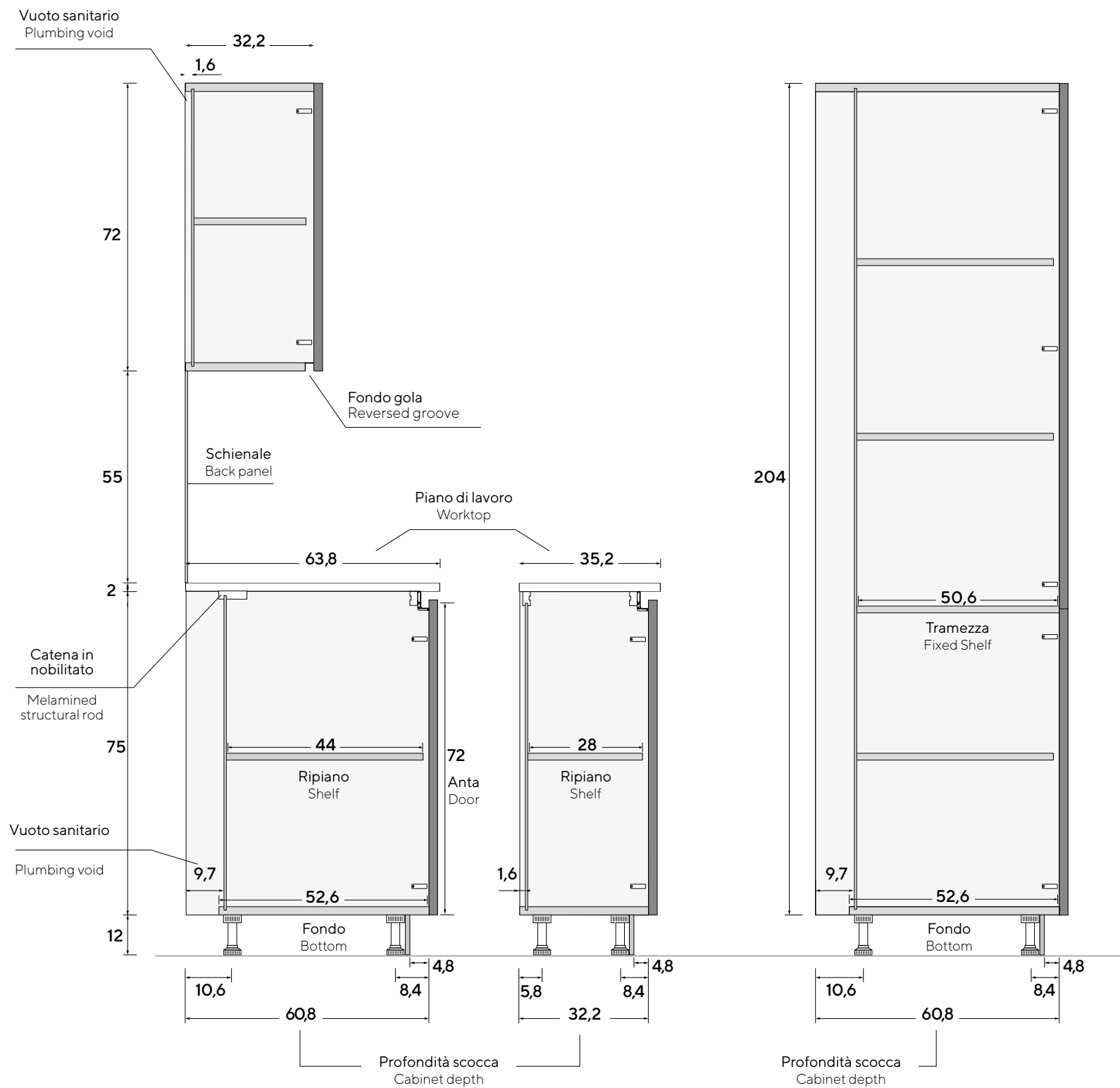
**MAIN GROOVE PROFILE** Main groove profile is always supplied cutted on size.

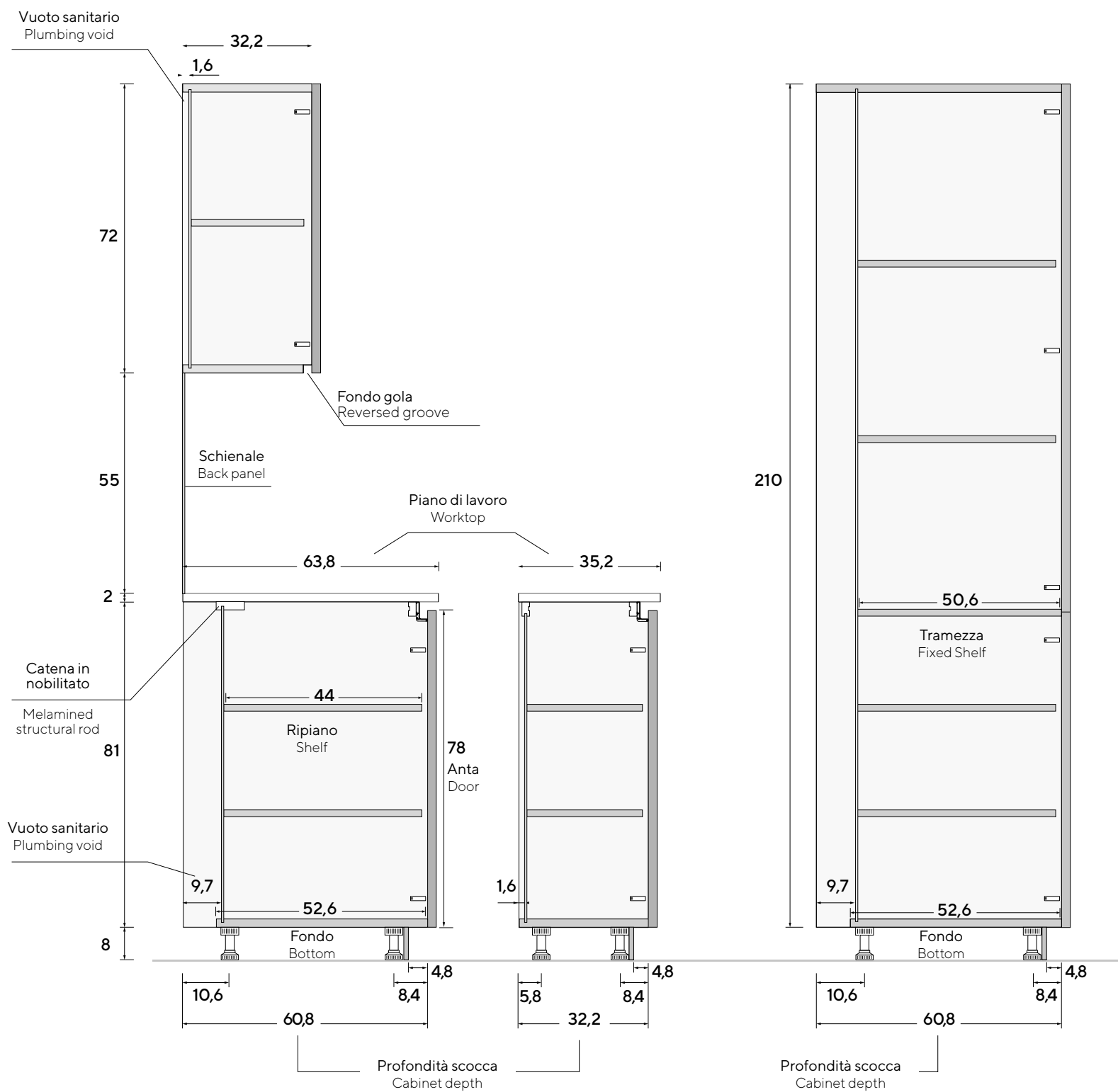
**GOLA VERTICALE** Le gole verticali vengono sempre tagliate a misura.

**VERTICAL GROOVE PROFILE** Vertical groove profiles are always supplied cutted on size.





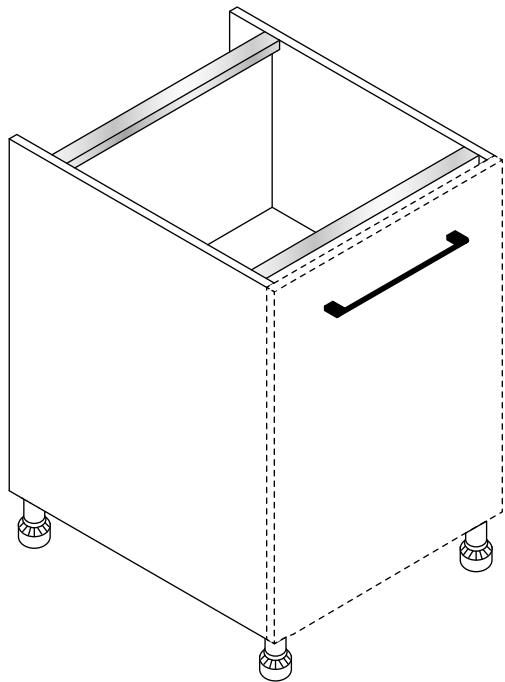




# Scocca

## Body

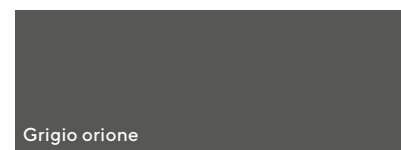
### Scocca 72 cm | Body 72 cm



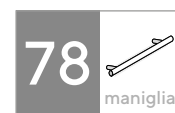
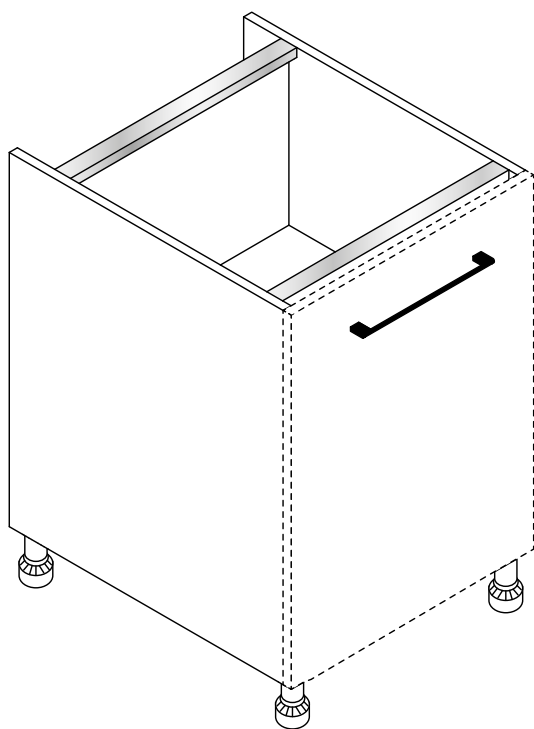
Scocca in nobilitato sp. 19 mm.  
Body in melamine 19 mm th.

#### Finiture

Finishing



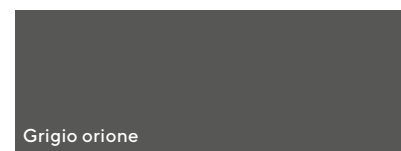
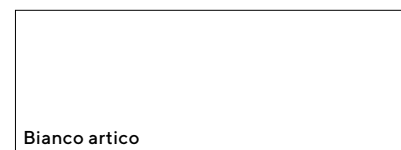
### Scocca 78 cm | Body 78 cm



Scocca in nobilitato sp. 19 mm.  
Body in melamine 19 mm th.

#### Finiture

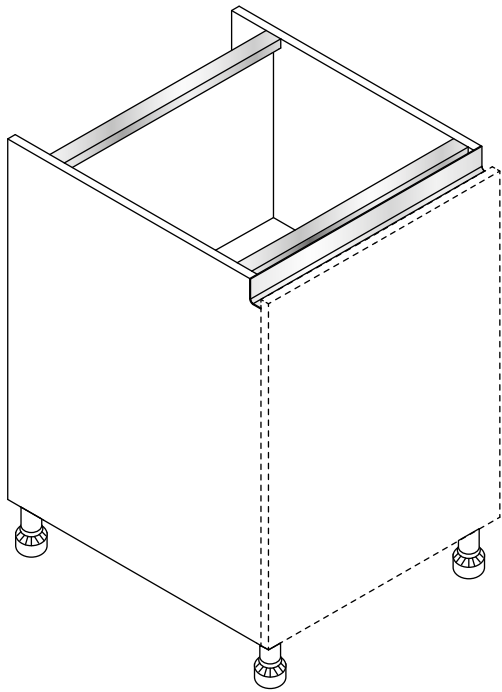
Finishing



# Scocca

Body

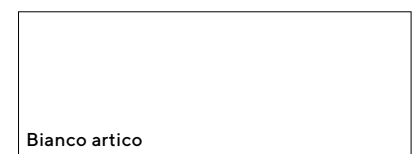
## Scocca 75 cm | Body 75 cm



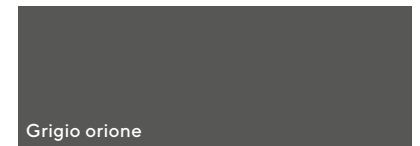
Scocca in nobilitato sp. 19 mm.  
Body in melamine 19 mm th.

### Finiture

Finishing

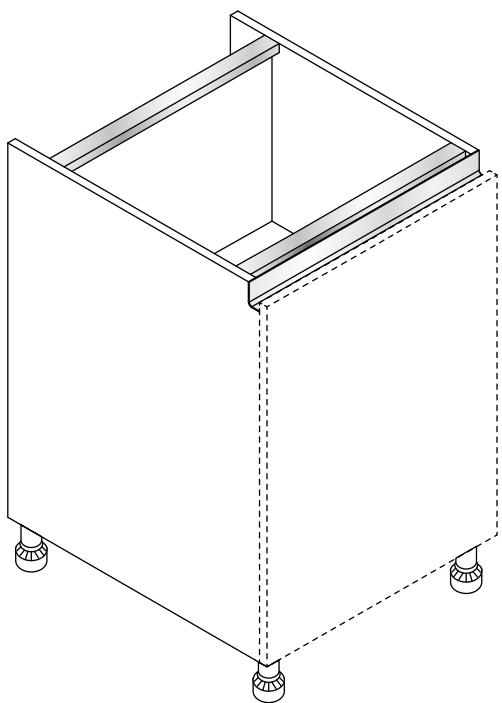


Bianco artico



Grigio orione

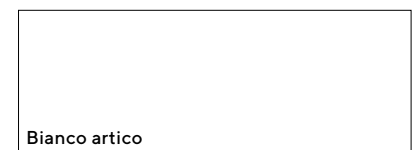
## Scocca 81 cm | Body 81 cm



Scocca in nobilitato sp. 19 mm.  
Body in melamine 19 mm th.

### Finiture

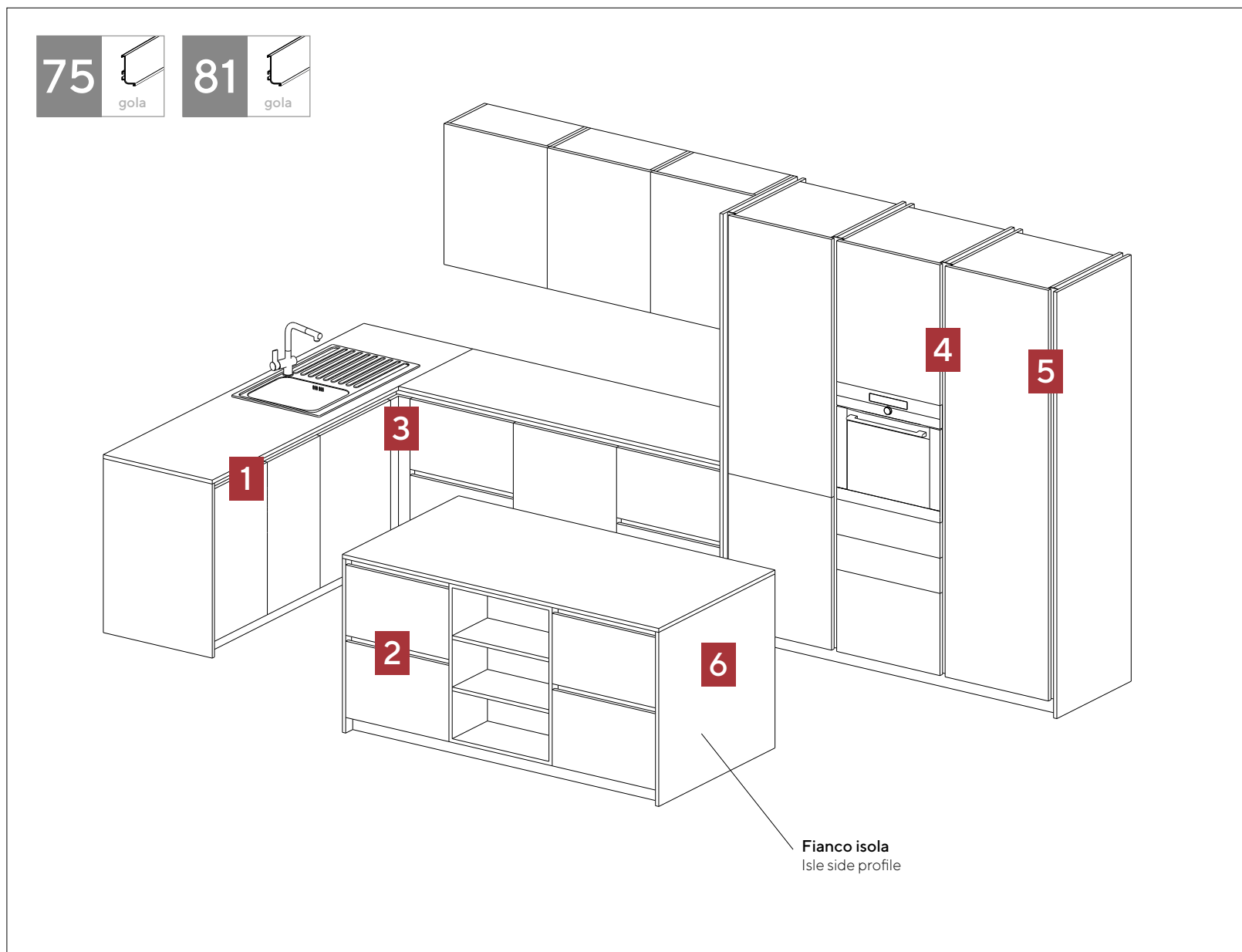
Finishing



Bianco artico

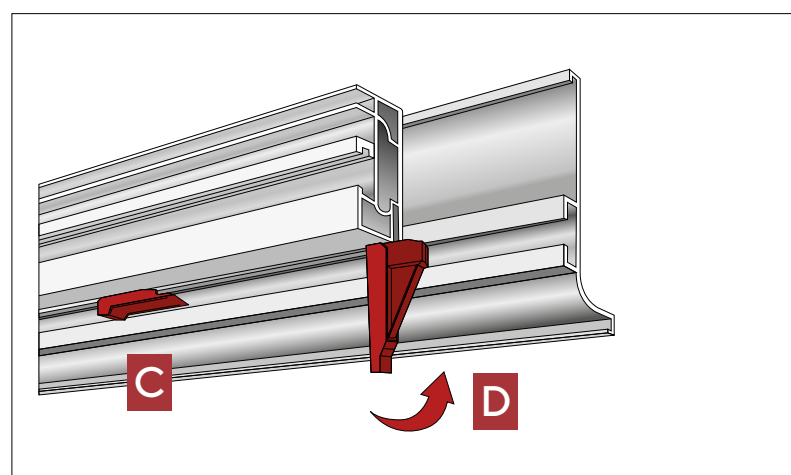


Grigio orione



## Sistema di montaggio e fissaggio profilo superiore

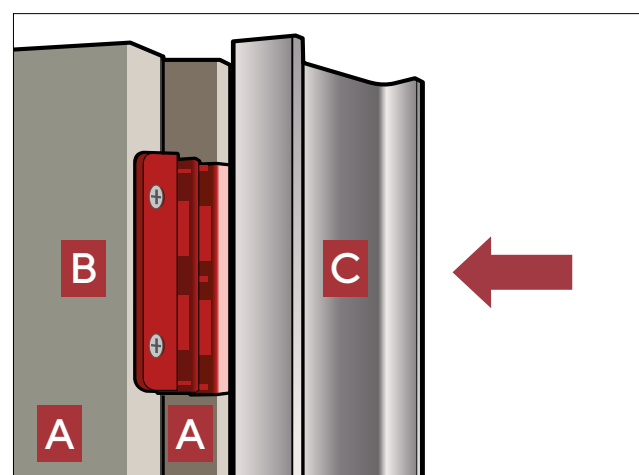
Upper profile mounting and fixing system



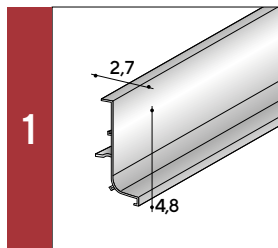
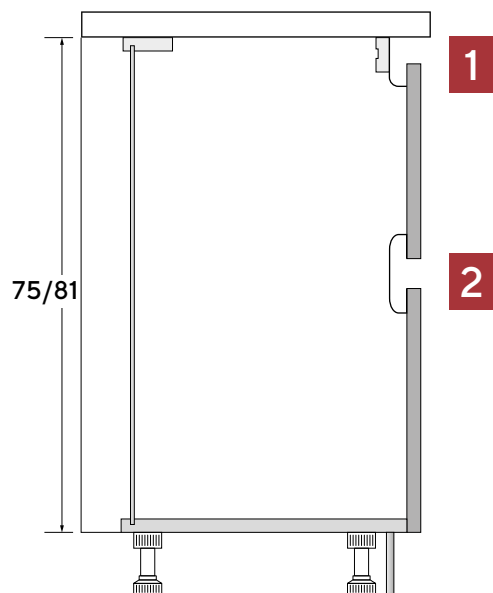
- |  |  |
|--|--|
| <b>A</b> Catena della base<br>Structural rod | <b>C</b> Dispositivo ruotato in posizione di chiusura<br>Device rotated to the closed position |
| <b>B</b> Profilo gola<br>Grip profile        | <b>D</b> Dispositivo ruotato in posizione di apertura<br>Device rotated to the open position   |

## Sistema di montaggio e fissaggio profilo verticale

Vertical profile mounting and fixing system



- |  |                                       |
|--|---------------------------------------|
| <b>A</b> Fianco della colonna<br>Tall unit side  | <b>C</b> Profilo gola<br>Grip profile |
| <b>B</b> Supporto di aggancio<br>Mounting system |                                       |

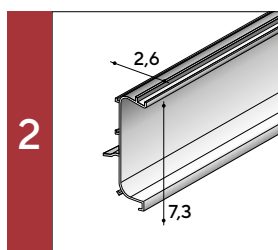


### Gola sottotop

Gola con profilo scavato incassata nel fianco. La gola può essere facilmente posizionata o rimossa anche dopo il montaggio del top.

#### Main groove profile

L shaped groove profile fully encased on the side panel. It can be easily placed or removed even if the worktop is on.

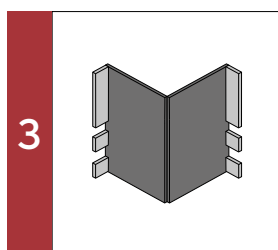


### Gola intermedia per basi a cassetti / cestoni

Gola con profilo scavato da utilizzare fra cestoni e cassetti. Nel caso di più basi a cestoni/cassetti accostate la gola intermedia viene fornita in unico pezzo di lunghezza adeguata.

#### Intermediate groove profile for base units for drawers / deep drawers

Intermediate L shaped groove profile to be used between big drawers and drawers. In case of many base cabinets one close to each other, the intermediate groove profile will be supplied in a whole piece in the proper length.

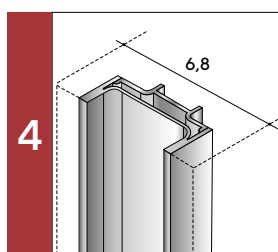
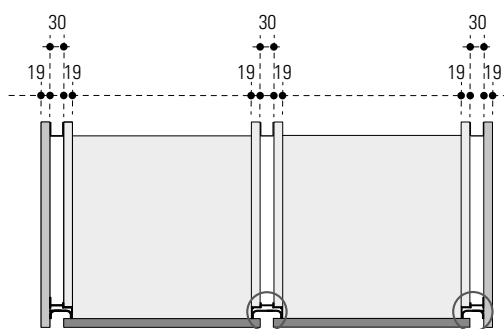


### Raccordo angolare

Da utilizzare nelle basi ad angolo per raccordare le due gole sottotop. Solo per angoli interni.

#### Angular connection

To be used on corner base units as a joint between the two groove profiles. For inner corners only.

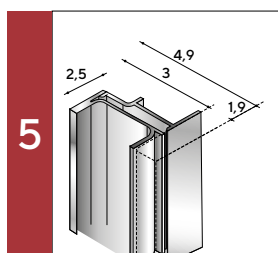


### Gola verticale intermedia

Gola con profilo scavato da utilizzare tra due colonne.

#### Intermediate vertical groove profile

L shaped groove profile to be used between two tall units.

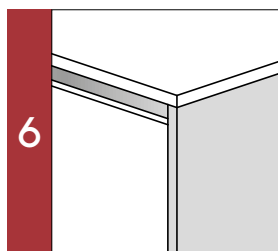


### Gola verticale laterale

Gola con profilo scavato da utilizzare con l'ultima colonna della composizione in abbinamento ad un fianco di chiusura di profondità standard.

#### Lateral vertical groove profile

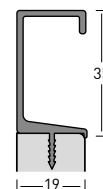
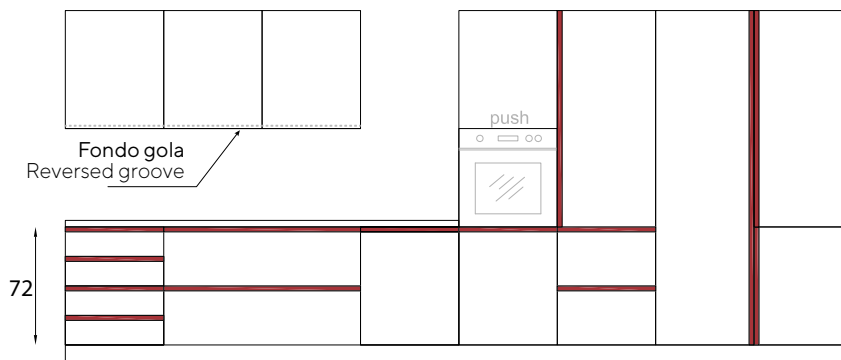
L shaped groove profile to be used with the last tall unit and matched to an additional closing side panel in standard depth.



### Chiusura fianco isola con gola

Additional side closing panel

### colibrì presa



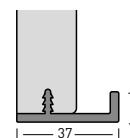
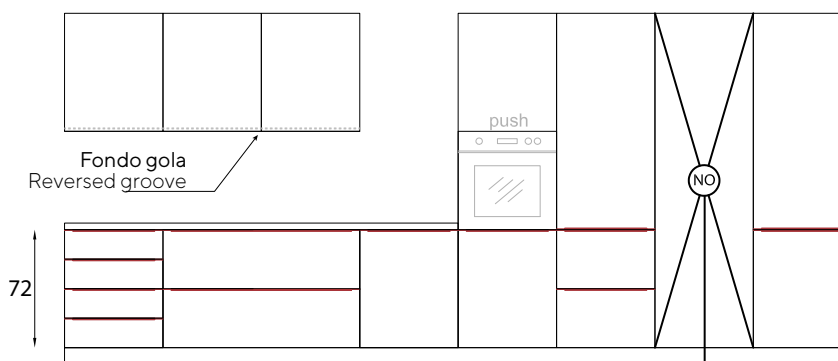
Sezione ante  
Door section

Non disponibili colonne estraibili Maxi anta singola e doppia L.30 - L.45  
Pull-out tall unit not available with single or double door in W.30 or W.45 cm

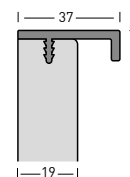
### colibrì intra



Non disponibili tagli a misura sul lato maniglia



Sezione ante  
Door section



Sezione ante  
Door section

Non disponibile anta intera H.204/H.228  
Non disponibile colonna estraibile Maxi anta singola e doppia L.60  
H.204/H.228 full door not available.  
60 cm wide pull-out tall unit with single or double door not available.

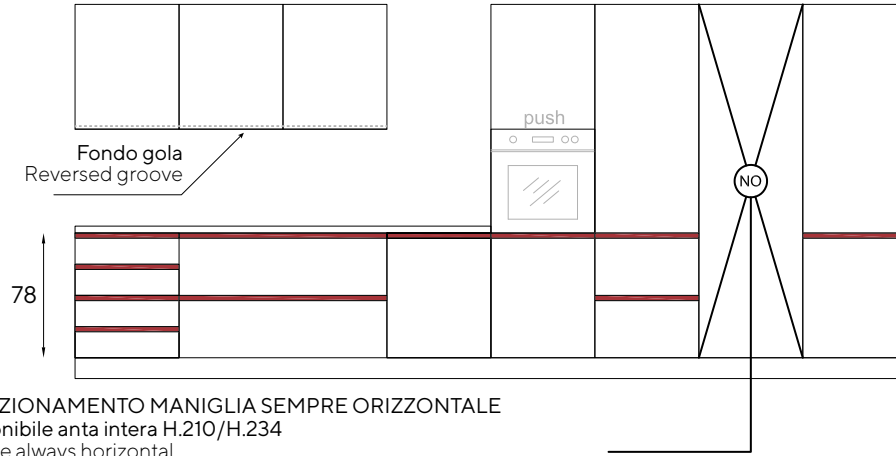
# Posizionamento maniglie integrate

Integrated handle positioning

Informazioni tecniche  
Technical information

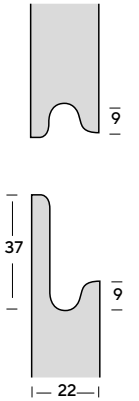
joy

78  
integrata



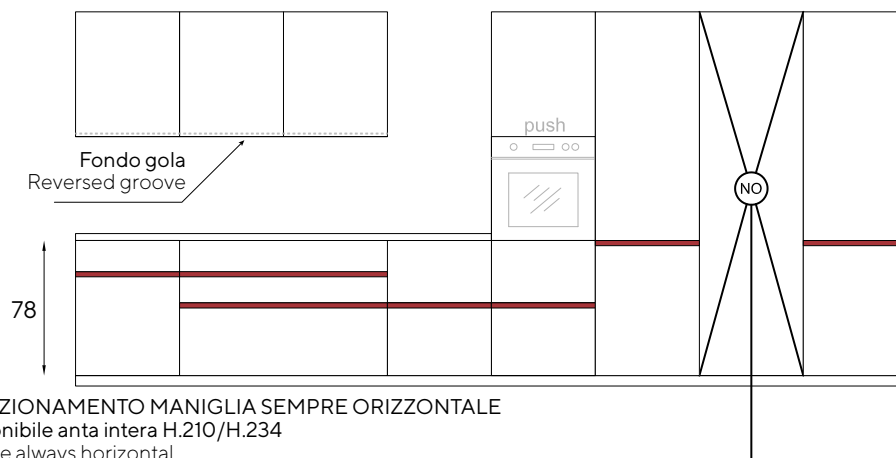
N.B. POSIZIONAMENTO MANIGLIA SEMPRE ORIZZONTALE  
Non disponibile anta intera H.210/H.234  
N.B. handle always horizontal  
H.204/H.228 full door not available

Sezione ante  
Door section



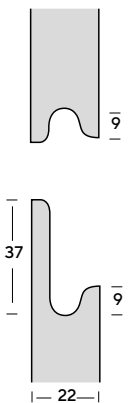
joy up

78  
integrata



N.B. POSIZIONAMENTO MANIGLIA SEMPRE ORIZZONTALE  
Non disponibile anta intera H.210/H.234  
N.B. handle always horizontal  
H.210/H.234 full door not available

Sezione ante  
Door section

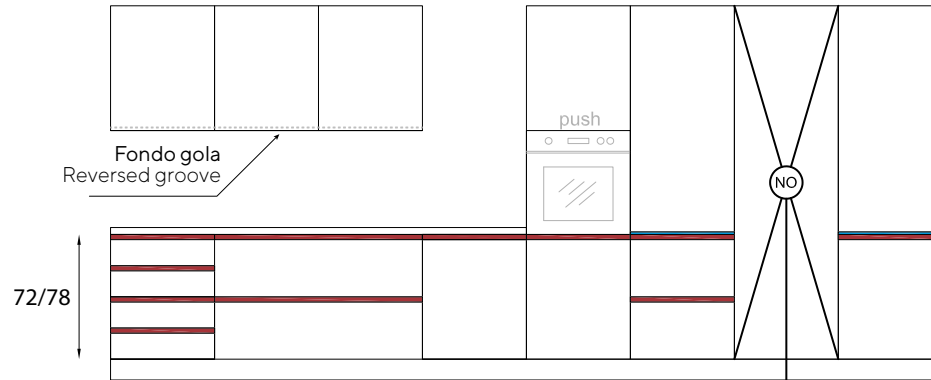


# Posizionamento maniglie integrate

Integrated handle positioning

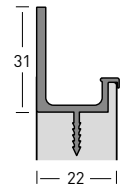
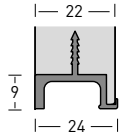
Informazioni tecniche  
Technical information

## trend linea

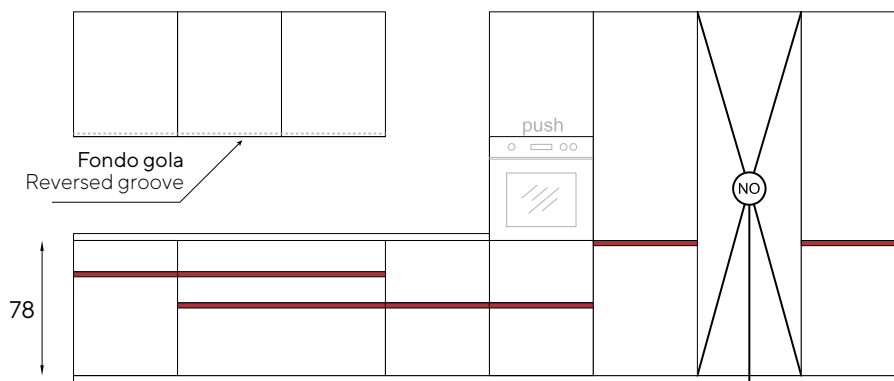


N.B. POSIZIONAMENTO MANIGLIA SEMPRE ORIZZONTALE  
Non disponibile anta intera H.204/H.228  
N.B. handle always horizontal  
H.204/H.228 full door not available

Sezione ante  
Door section

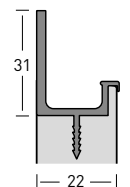
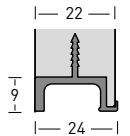


## trend linea up



N.B. POSIZIONAMENTO MANIGLIA SEMPRE ORIZZONTALE  
Non disponibile anta intera H.210/H.234  
N.B. handle always horizontal  
H.210/H.234 full door not available

Sezione ante  
Door section

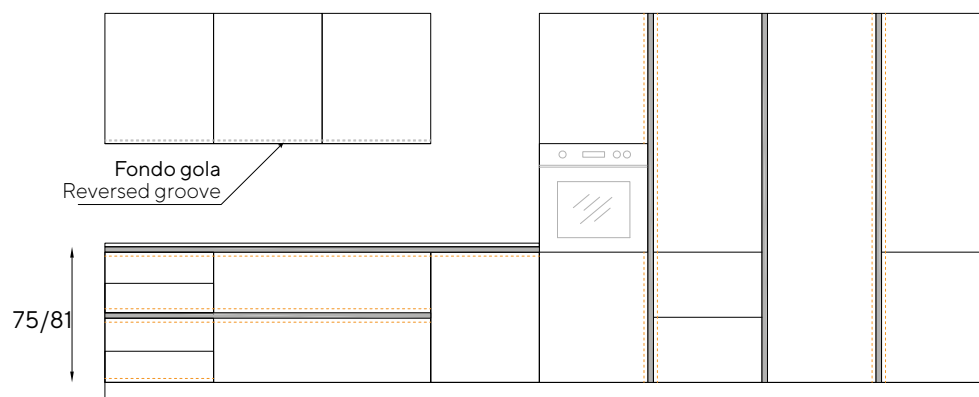


# Posizionamento maniglie integrate

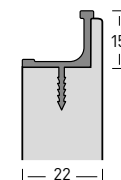
Integrated handle positioning

Informazioni tecniche  
Technical information

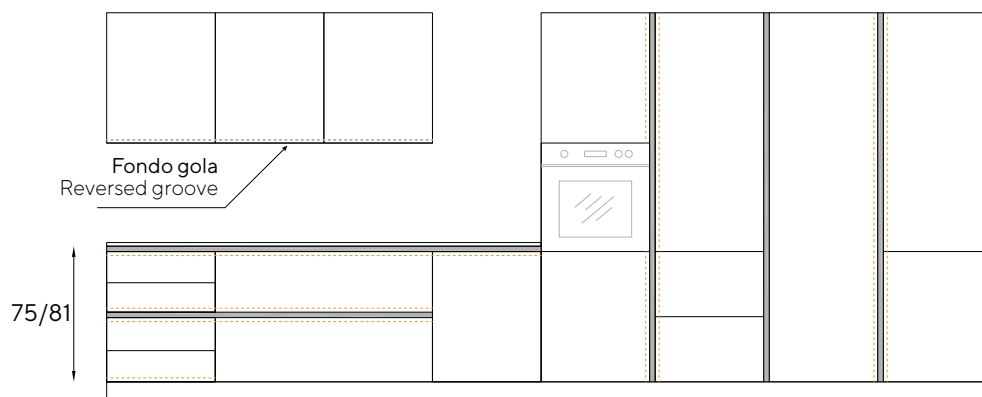
## trend grip



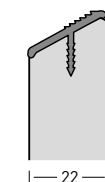
Sezione ante  
Door section



## trend 30°



Sezione ante  
Door section

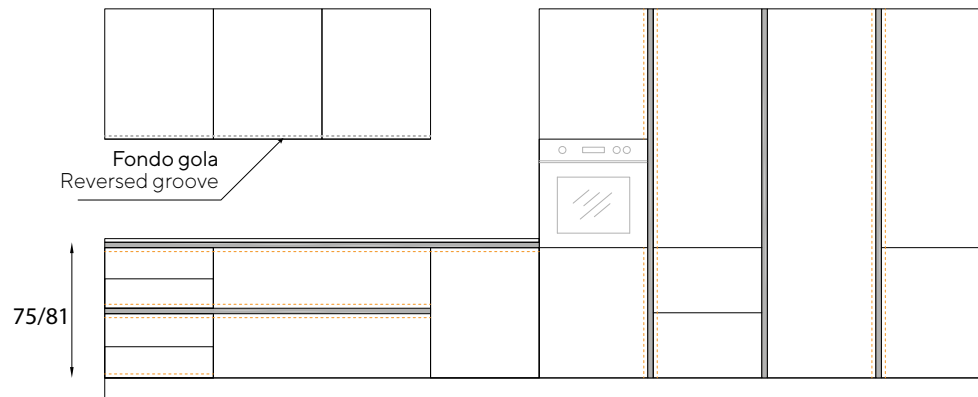
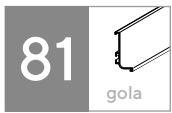


# Posizionamento maniglie integrate

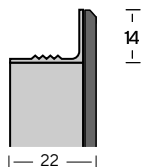
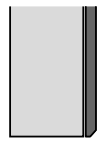
Integrated handle positioning

Informazioni tecniche  
Technical information

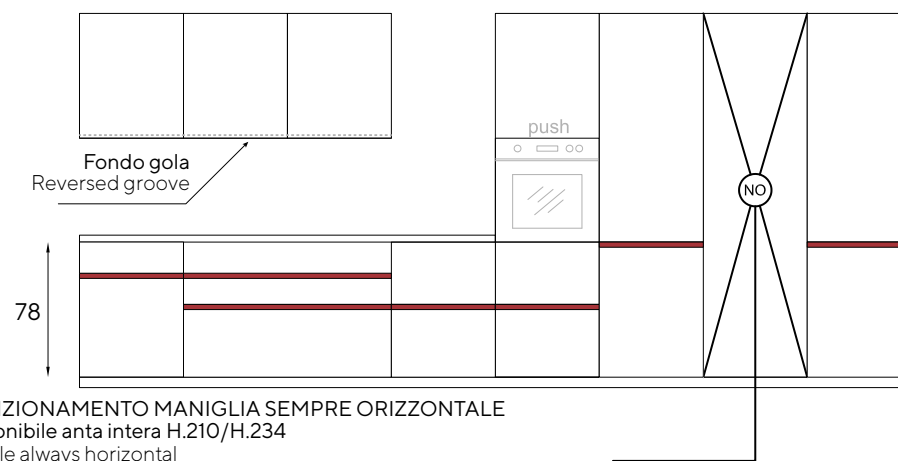
## aria tech



Sezione ante  
Door section

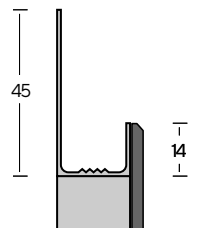
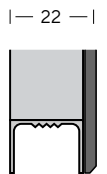


## aria tech up



N.B. POSIZIONAMENTO MANIGLIA SEMPRE ORIZZONTALE  
Non disponibile anta intera H.210/H.234  
N.B. handle always horizontal  
H.210/H.234 full door not available

Sezione ante  
Door section







Spessore 19 mm. Realizzata con pannelli nobilitati ecologici, con bordo in spessore, in classe E1 (a bassa emissione di formaldeide), rivestiti con carte melaminiche resistenti alle abrasioni e di facile pulizia. I fianchi sono provvisti di fori di unione non passanti.

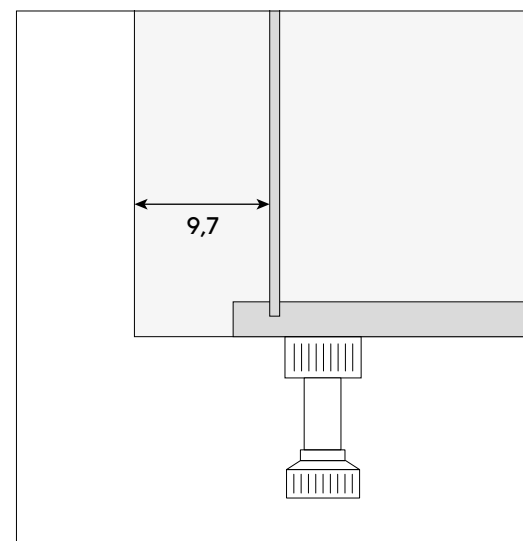
Thickness 19 mm. Made of class E1 melamine ecological panels (low formaldehyde emission), coated with scratch-resistant and easy cleaning paper. Thick edge. Sides are supplied with no passing, union holes.

## **Vuoto sanitario** | Plumbing void



Tutte le basi e le colonne hanno uno spazio posteriore, definito vuoto sanitario, ottenuto con l'arretramento dello schienale di 9,7 cm rispetto ai fianchi, per favorire il passaggio dei vari allacciamenti delle condutture e per consentire un adeguato ricambio d'aria.

All base and tall units have a 9,7 cm deep plumbing space for electric cables or plumbing facilities, and to get a better air flow.





Cerniere ammortizzate ad aggancio automatico, regolabili nelle 3 direzioni, con apertura a 110°.

Self-closing hinges with automatic coupling, 3-ways adjustable directions and with 110° opening.



Cerniere ammortizzate regolabili nelle 3 direzioni con apertura a 155°. Disponibili con sovrapprezzo ove è possibile l'installazione.

Self-closing hinges with automatic coupling, 3-ways adjustable directions and with 95° opening (if possible also 155° with extra charge).



In alternativa alla maniglia è possibile richiedere pistoncino push-pull. Viene fornito smontato.

Push-pull spring piston may be asked in case the doors are without handle. Push-pull will be supplied unmounted.



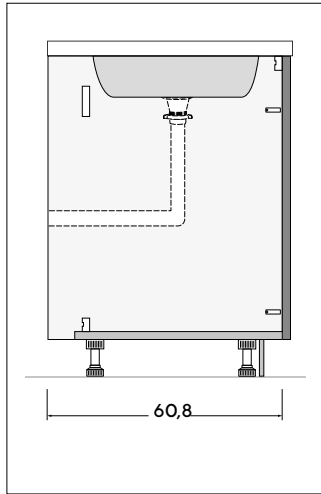
Wing: meccanismo di apertura per porte a ribalta con cavetto di acciaio ammortizzato in apertura e chiusura.

Wing: steel cable flap door opening fittings with self-closing/opening system.

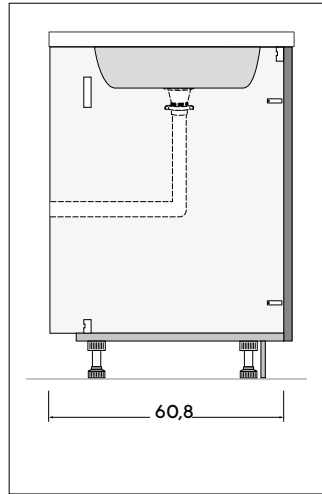


Le ante montano cerniere piatte annegate nel fondo del mobile.

On wing system doors have flat bases fixed on the cabinet bottom.



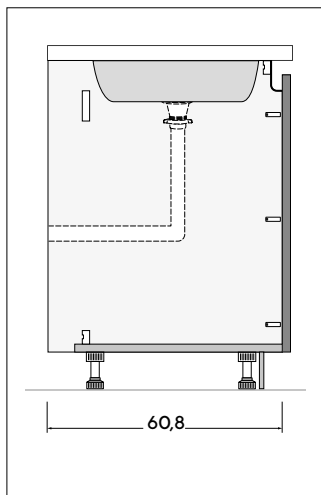
Sezione baseavello H.72  
apertura maniglia.  
H.72 base unit for built-in sink  
section with handle opening.



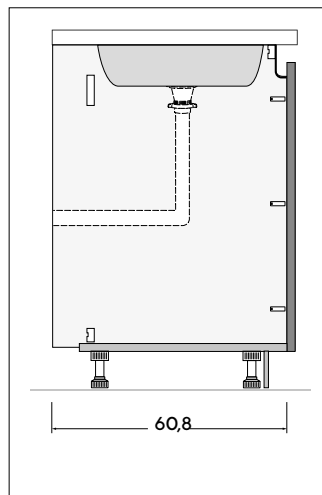
Sezione baseavello H. 78  
apertura maniglia.  
H.78 base unit for built-in sink  
section with handle opening



Cestone sagomato superiore per baseavello  
Upper shaped deep drawer for base unit for built-in sink



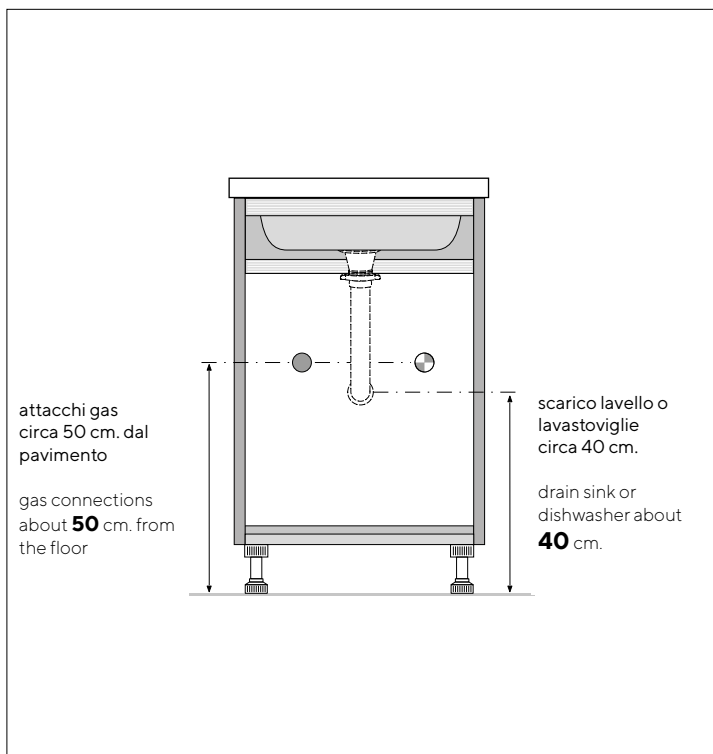
Sezione baseavello H.75  
apertura gola.  
H.75 base unit for built-in sink  
section with handle opening.



Sezione baseavello H.81  
apertura gola.  
H.81 base unit for built-in sink  
section with handle opening.

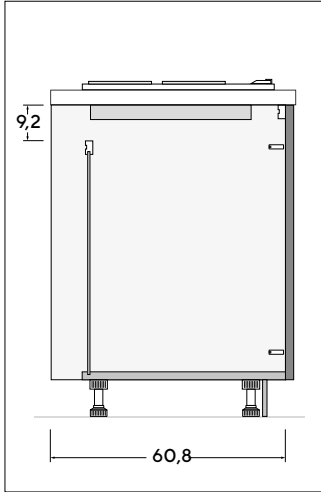


Fondo con rivestito in alluminio di serie. (Basi a cestoni escluse)  
Standard with aluminium coated bottom. (Base units with drawers excluded)

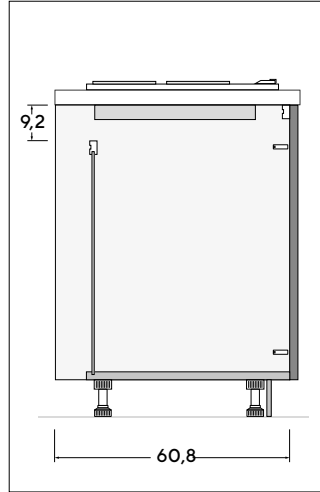


Schema per gli allacciamenti  
Connections scheme





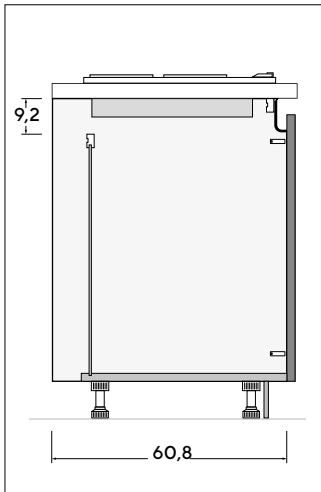
Sezione base piano cottura H.72 con apertura maniglia  
H.72 hob base unit section with handle opening



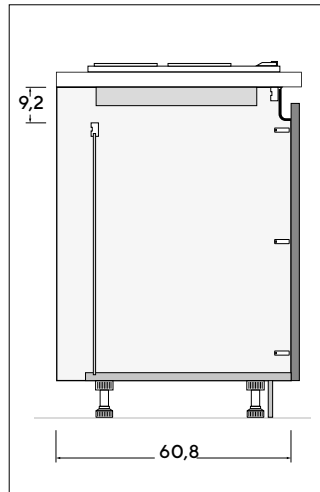
Sezione base piano cottura H.78 con apertura maniglia  
H.78 hob base unit section with handle opening



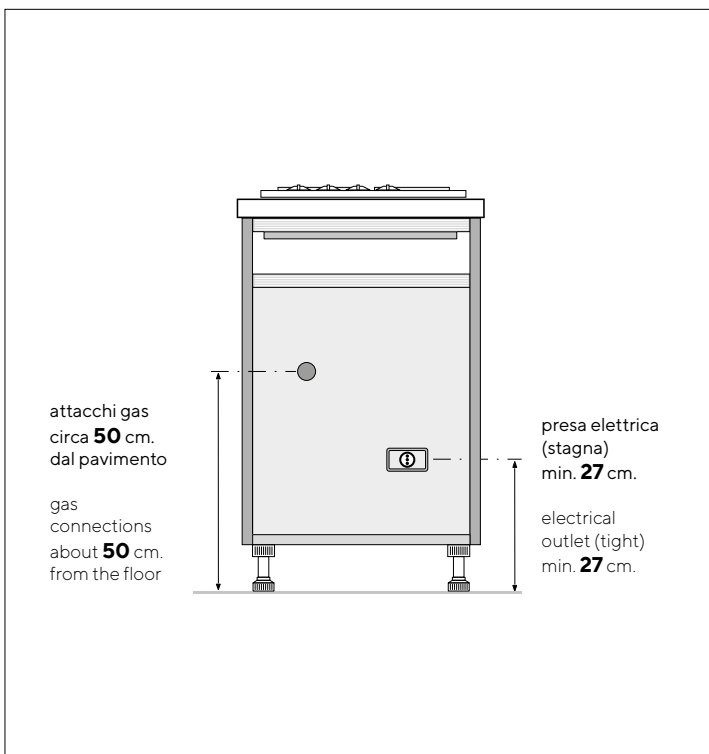
In caso di utilizzo di piano cottura ad induzione sopra ad una base a cassetti è vivamente consigliato l'utilizzo del piano isolante per proteggere dal calore il cassetto superiore. In case of induction hob over a base with drawers we strictly suggest to choose the heatproof shelf to protect the upper drawer.



Sezione base piano cottura H.75 con apertura gola  
H.75 hob base unit section with groove opening

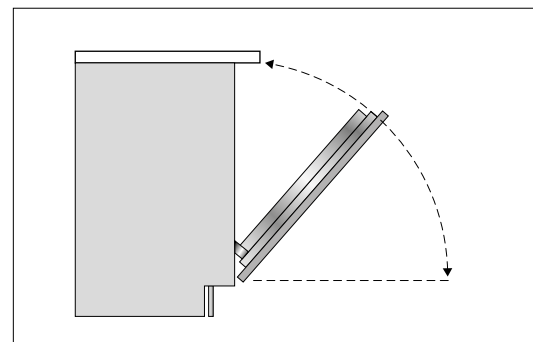


Sezione base piano cottura H.81 con apertura gola.  
H.81 hob base unit section with groove opening.

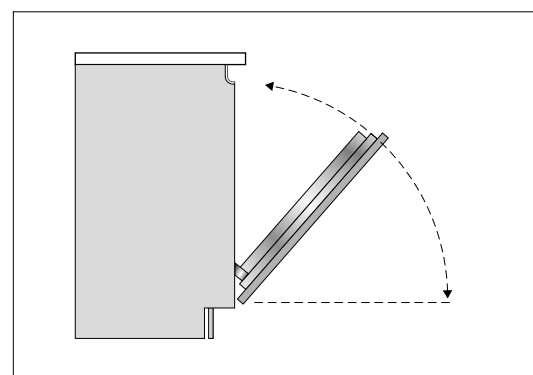


Schema per gli allacciamenti  
Connections scheme

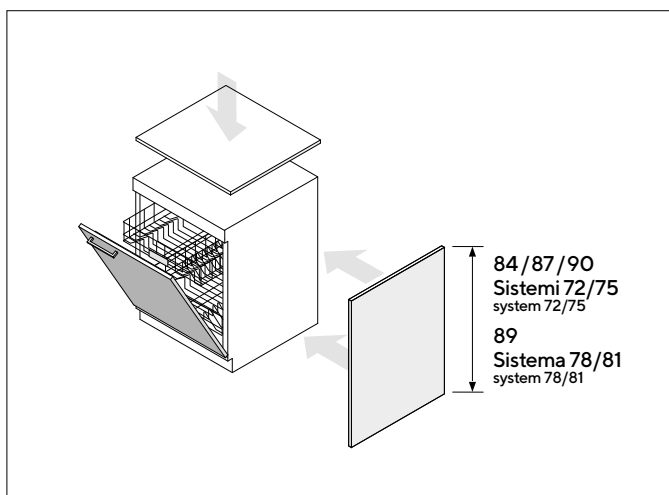




Sistema H72: anta per lavastoviglie H72 con apertura maniglia  
System H72: dishwasher door H72 with handle opening

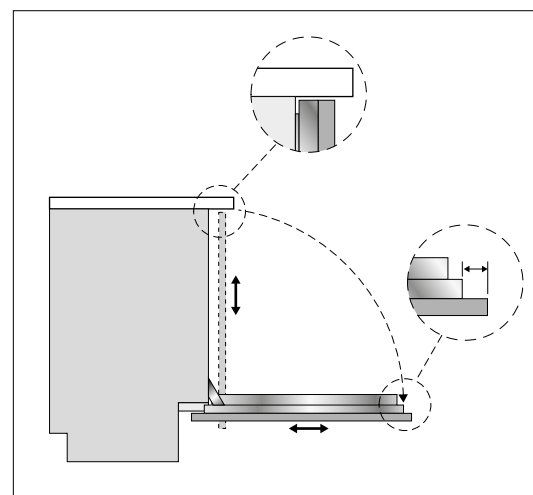


Sistema H75: anta per lavastoviglie H72 con apertura gola  
System H75: dishwasher door H72 with groove opening

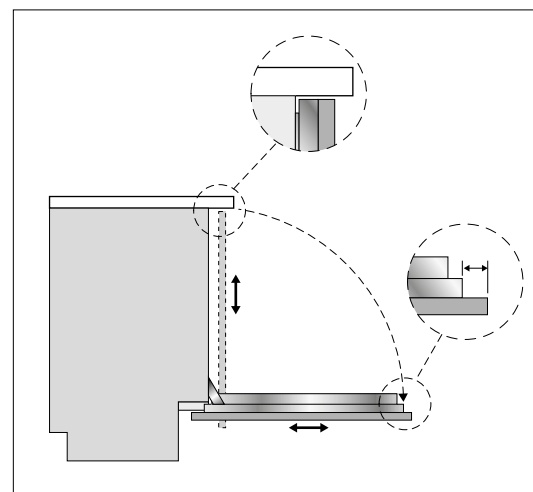


Fianchi di chiusura per elettrodomestico sottopiano  
Attenzione: Considerare 2 cm. di spessore fianco nella misura del piano.

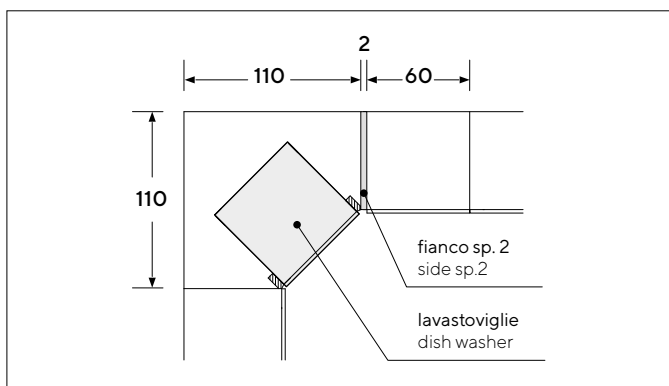
Sides for under worktop household appliances  
Attention: Consider 2 cm. side thick for worktop measure.



Sistema H78: Lavastoviglie con anta sliding  
System H78: Sliding door dishwasher



Sistema H81: Lavastoviglie con anta sliding  
System H81: Sliding door dishwasher



In caso di lavastoviglie adiacente alla base angolo 110x110, considerare che l'ingombro del fianco aggiuntivo determina un allungamento della composizione di 2 cm.

In case of dishwasher near a corner base unit 110x110, consider worktop 2 cm. longer for the side.



L'attaccaglia per le basi sospese è regolabile nei 3 assi

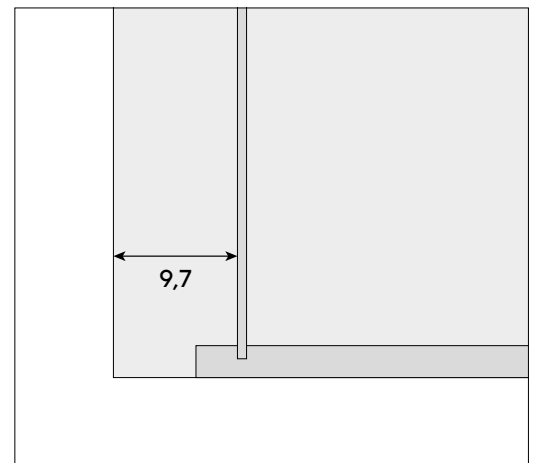
Hanging base cabinets have 3-way adjustable fittings.

## Vuoto sanitario | Plumbing void



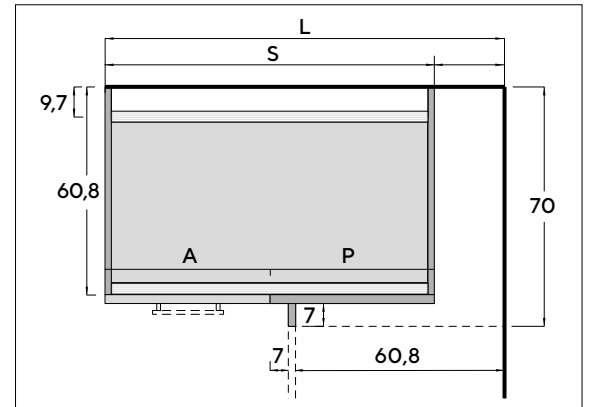
Tutte le basi e le colonne hanno uno spazio posteriore, definito vuoto sanitario, ottenuto con l'arretramento dello schienale di 9,7 cm rispetto ai fianchi, per favorire il passaggio dei vari allacciamenti delle condutture e per consentire un adeguato ricambio d'aria.

All base and tall units have a 9,7 cm deep plumbing space for electric cables or plumbing facilities, and to get a better air flow.





Base angolo  
Corner base unit



Montante angolo. La parte larga 7 cm viene fornita smontata.  
Corner filler. The 7 cm wide part is supplied not assembled..

1 ANTA 1 DOOR

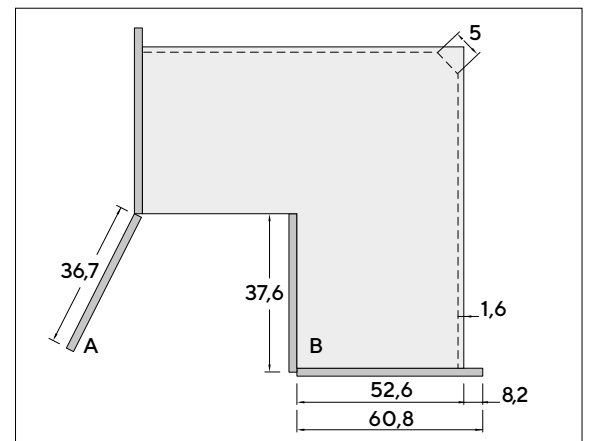
L	100	110	115	130
A	29,7	39,7	44,7	59,7
S	80	90	90	105

2 ANTE 2 DOORS

L	130	150	160	Sottolavello Built-in sink
A	2x29,7	2x39,7	2x44,7	
S	105	120	135	

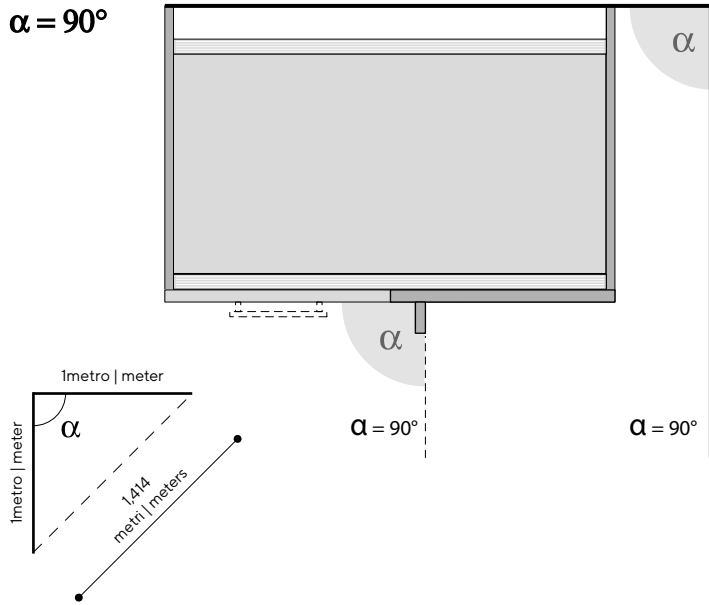


Base angolo a "L"  
"L" shaped corner base unit



Le misure dell'anta esterna (A) possono cambiare a seconda dello spessore dell'anta interna (B).  
The external door dimension (A) may change along with the thickness of the internal door (B).

$\alpha = 90^\circ$



Se l'angolo compreso tra le due pareti non è di  $90^\circ$  esatti si identifica come "fuorisquadra"; ciononostante fino a  $0,5$  gradi di scostamento (da  $89,5$  a  $90,5$  gradi) non si effettua nessun intervento sui mobili.

Per rilevare l'angolo tra due pareti è necessario individuare un punto distante 1 metro dall'angolo in entrambe le pareti.

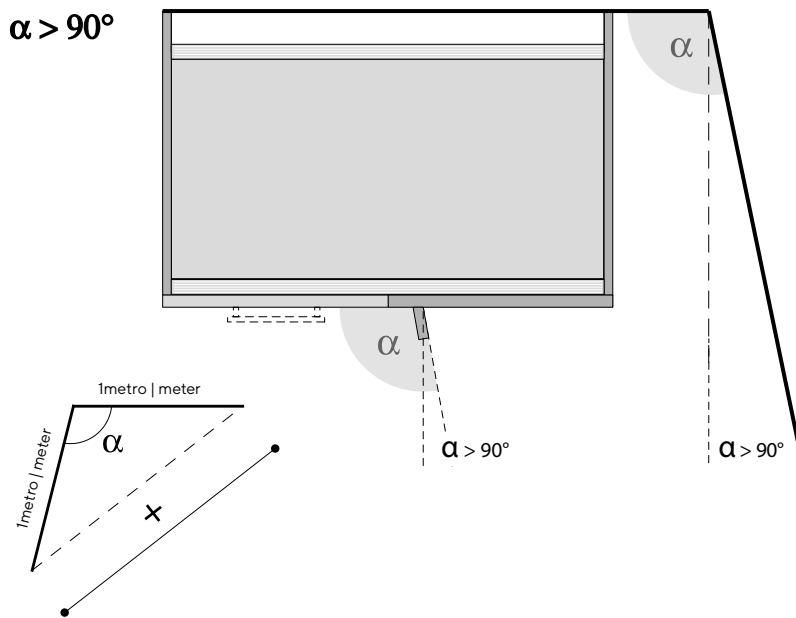
Misurando la distanza tra i due punti individuati si può verificare una delle seguenti tre condizioni:

- Angolo =  $90^\circ$  : non c'è fuorisquadra; la distanza tra i due punti (diagonale) è uguale a 1,414 metri.
- Angolo >  $90^\circ$  : c'è fuorisquadra che apre; la distanza tra i due punti (diagonale) è superiore a 1,414 metri (+).
- Angolo <  $90^\circ$  : c'è fuorisquadra che chiude; la distanza tra i due punti (diagonale) è inferiore a 1,414 metri (-).

If the angle between the 2 walls is not  $90^\circ$ , it is considered "irregular"; nevertheless up to  $0.5$  degrees of deviation (from  $89.5$  to  $90.5$  degrees) there is no intervention on the furniture. To define the corner between 2 walls it is necessary to identify 2 points distant 1 meter from the corner on both the walls. By measuring the distance between the two points you will find one of the following three situations:

- Angle =  $90^\circ$  : there is no irregular corner; the distance between the two points (diagonal) is 1.414 meters.
- Angle >  $90^\circ$  : irregular corner calculation; the distance between the two points (diagonal) is higher than 1.414 meters (+).
- Angle <  $90^\circ$  : irregular corner calculation; the distance between the two points (diagonal) is less than 1.414 meters (-).

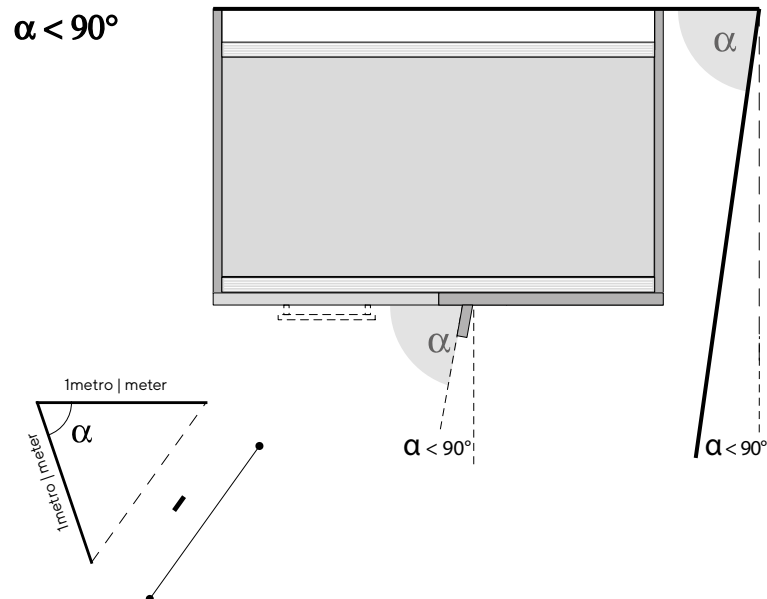
$\alpha > 90^\circ$



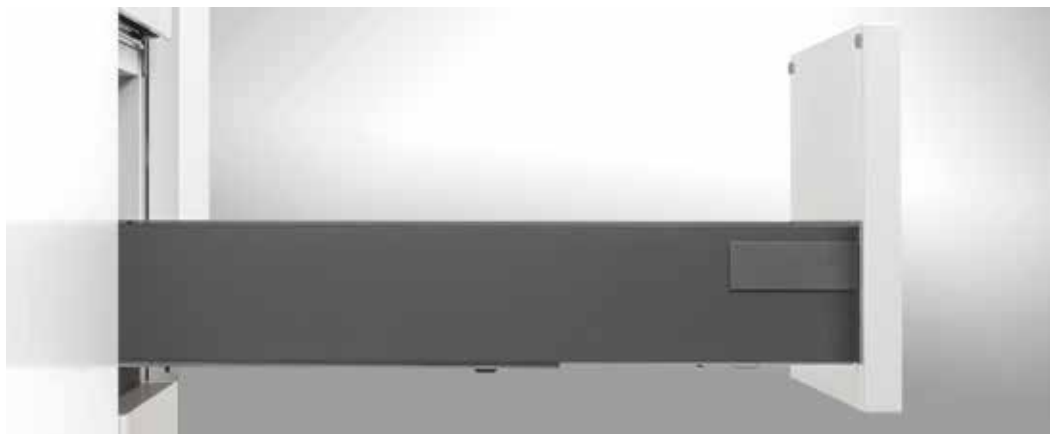
Per semplicità riportiamo di seguito due tabelle per individuare rapidamente l'entità in gradi del "fuorisquadra" rilevato.

For the sake of simplicity here enclosed are two tables to quickly locate the entity in degrees of irregular corners calculation detected.

$\alpha < 90^\circ$

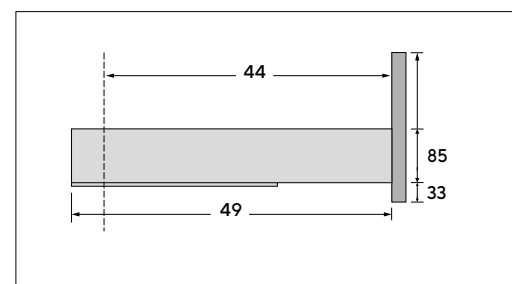
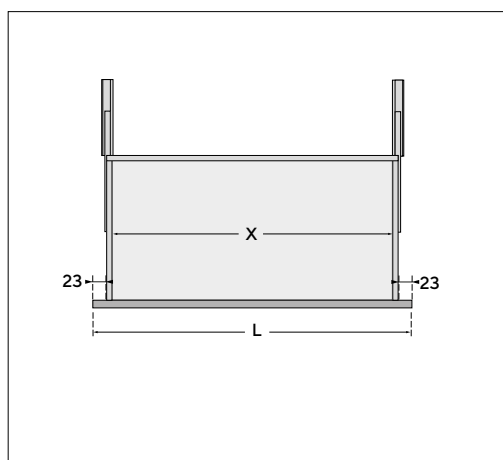


$\alpha < 90^\circ$		$\alpha > 90^\circ$	
Diagonale Diagonal	Angolo Corner	Diagonale Diagonal	Angolo Corner
1,286	$80^\circ$	1,414	$90^\circ$
1,292	$80,5^\circ$	1,420	$90,5^\circ$
1,299	$81^\circ$	1,427	$91^\circ$
1,305	$81,5^\circ$	1,433	$91,5^\circ$
1,312	$82^\circ$	1,439	$92^\circ$
1,319	$82,5^\circ$	1,445	$92,5^\circ$
1,325	$83^\circ$	1,451	$93^\circ$
1,332	$83,5^\circ$	1,457	$93,5^\circ$
1,338	$84^\circ$	1,463	$94^\circ$
1,345	$84,5^\circ$	1,469	$94,5^\circ$
1,351	$85^\circ$	1,475	$95^\circ$
1,358	$85,5^\circ$	1,481	$95,5^\circ$
1,364	$86^\circ$	1,487	$96^\circ$
1,370	$86,5^\circ$	1,492	$96,5^\circ$
1,377	$87^\circ$	1,498	$97^\circ$
1,383	$87,5^\circ$	1,504	$97,5^\circ$
1,389	$88^\circ$	1,509	$98^\circ$
1,396	$88,5^\circ$	1,515	$98,5^\circ$
1,402	$89^\circ$	1,521	$99^\circ$
1,408	$89,5^\circ$	1,526	$99,5^\circ$
1,414	$90^\circ$	1,5	$100^\circ$

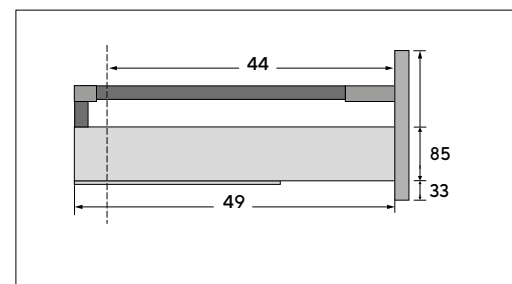
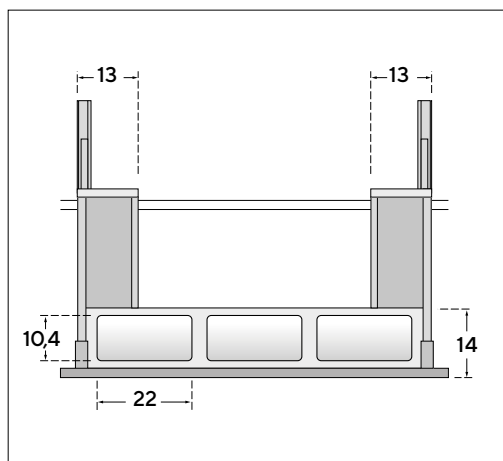


Chiusura ammortizzata di serie in tutti i mobili; le guide sono Blum ad estrazione totale con chiusura ammortizzata.  
Portata max 30 Kg.

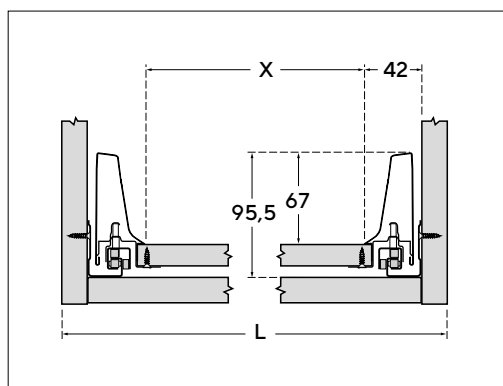
Standard supplied soft closing in all elements; Blum guides total extraction soft closing.  
Max load 30 Kg.



Cassetto di serie.  
Portaposate in plastica o in ABS (opzionale).  
Standard drawer.  
Cutlery tray in plastic or ABS (optional).



Cassetto superiore sottolavello.  
Upper drawer built-in sink.



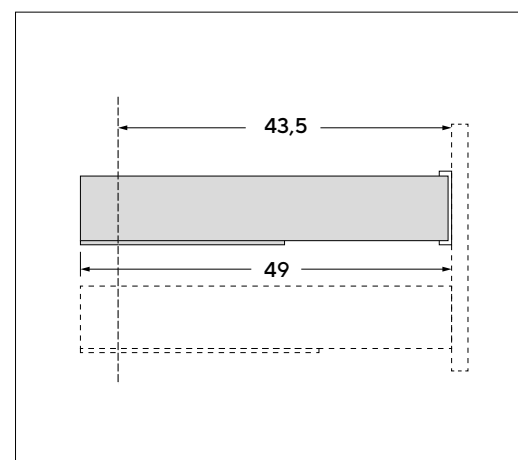
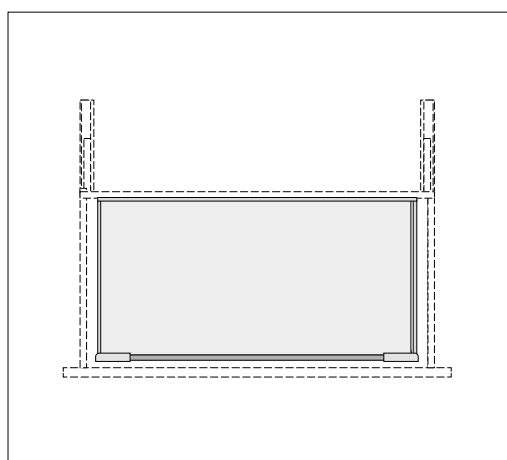
L	X
120	107,8
90	77,8
60	47,8
45	32,8
30	17,8

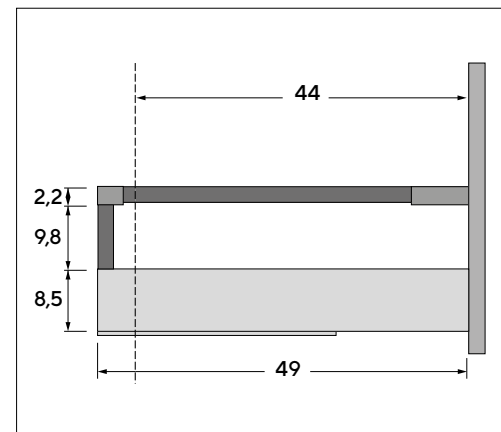
Sezione cassetto / cestone  
Drawer / deep drawer section



Chiusura ammortizzata di serie in tutti i mobili; le guide sono Blum ad estrazione totale con chiusura ammortizzata. Portata 30 Kg.

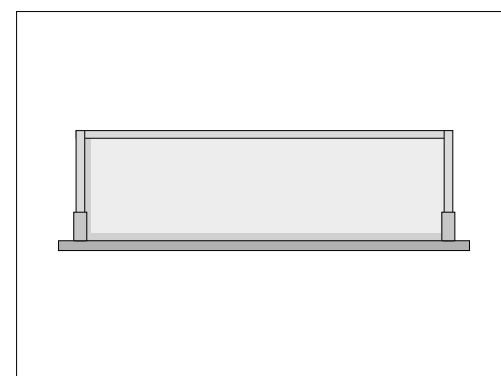
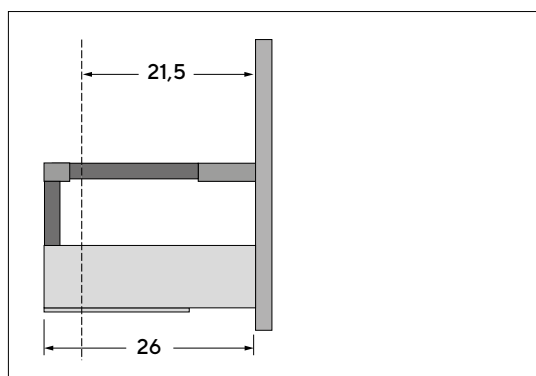
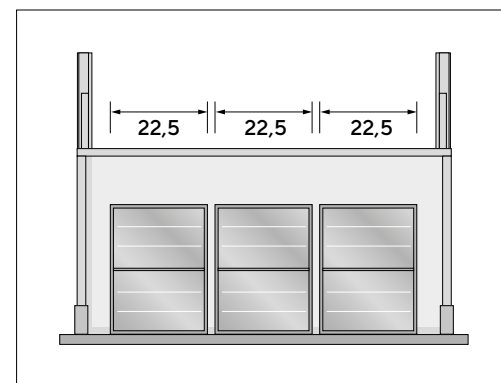
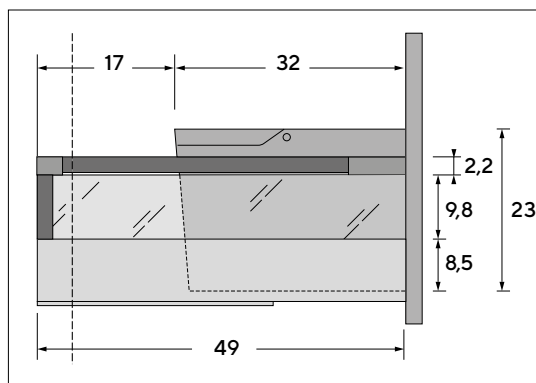
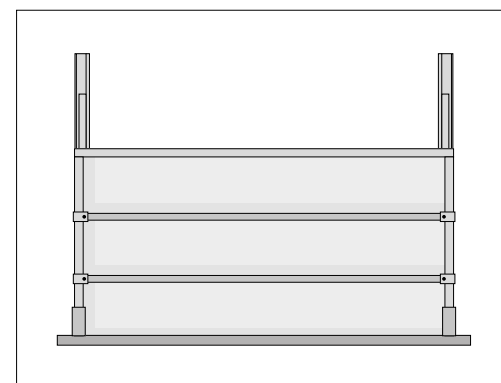
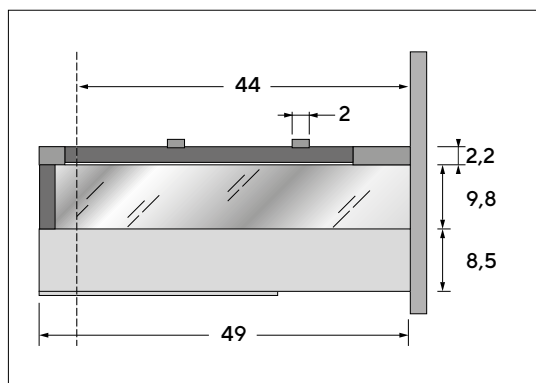
Standard supplied soft closing in all elements;  
Blum guides total extraction soft closing.  
Max load 30 Kg.





Chiusura ammortizzata di serie in tutti i mobili; le guide sono ad estrazione totale con chiusura ammortizzata. Portata 30 Kg.

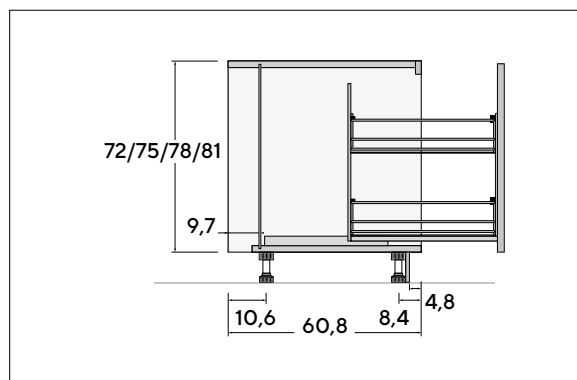
Standard supplied soft closing in all elements; guides total extraction soft closing. Max load 30 Kg.





Base estraibile L.15 cm con cesto portabottiglie.  
Chiusura ammortizzata di serie in tutti i mobili; le guide sono ad estrazione totale con chiusura ammortizzata.  
Portata 30 Kg.

15 cm wide pull-out base unit with bottleholder  
Standard supplied soft closing in all elements; guides total extraction soft closing.  
Max load 30 Kg.



Base con cesto estraibile e divisori portabottiglie  
Bottleholder pull-out base unit

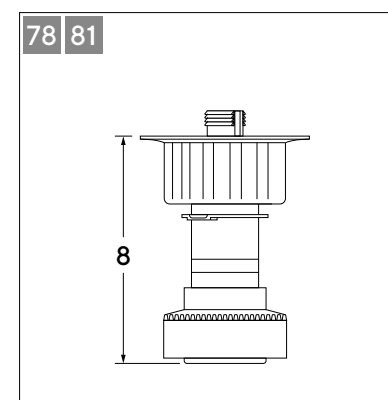
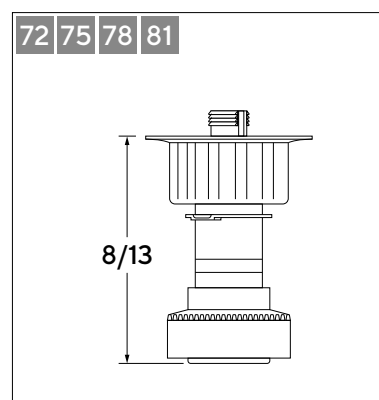
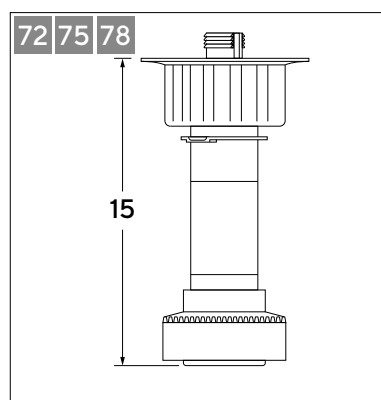
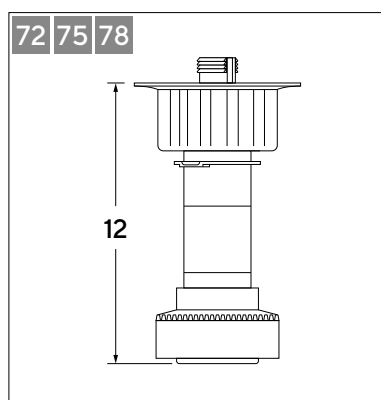


Di serie. Con reggiripiani a clip.  
Standard equipped. With anti-tilt fittings.



Di serie con i ripiani a vetro senza sovrapprezzo.  
Standard supplied with glass shelves.

## Piedini | Feet



Standard  
Standard

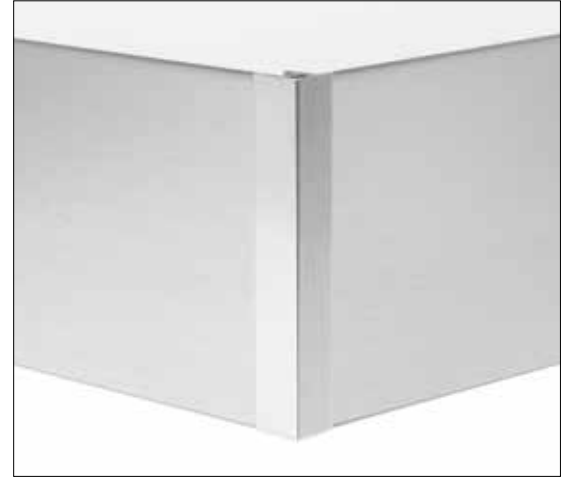
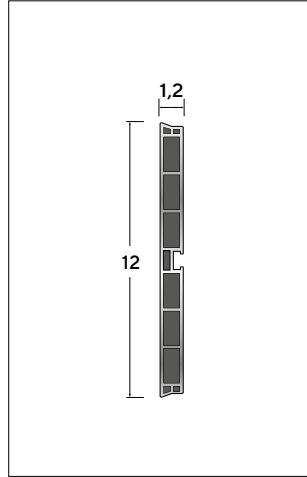
Di serie in tutte le basi e le colonne. Realizzati in materiale plastico rivestito e con guarnizione per un'adeguata aderenza al pavimento.  
SISTEMA H.72/ SISTEMA H.75: Di serie in H.12 cm. Disponibili senza sovrapprezzo i piedini H. 15 cm o regolabili H. 8/13 cm. SISTEMA H.78: Di serie in H.8 cm. Disponibili senza sovrapprezzo i piedini H. 12, 15 cm o regolabili H. 8/13 cm.  
SISTEMA H.81: Di serie in H.8 cm. Disponibile solo con zoccolo H.8 cm.

Made of ABS with silicon gasket for a perfect floor grip.

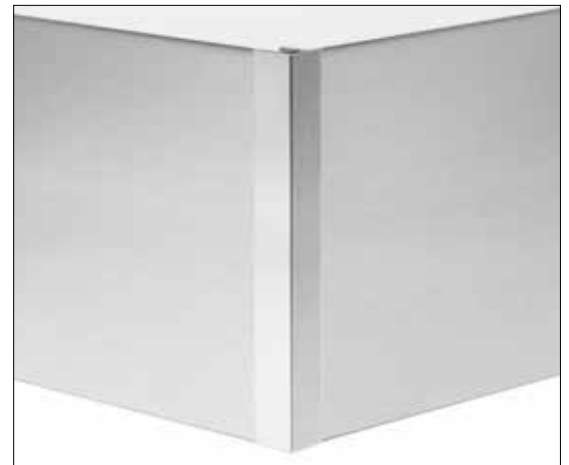
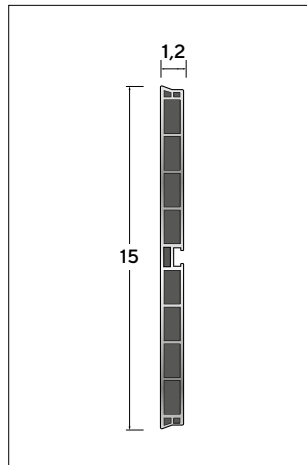
SYSTEM H.72/ System H.75: Standard H.12 cm. Available without extra charge there are H. 15 or adjustable H. 8/13 cm feet.

SYSTEM H.78: Standard H.8 cm. Available without extra charge there are H. 15 or adjustable H. 8/13 cm feet.

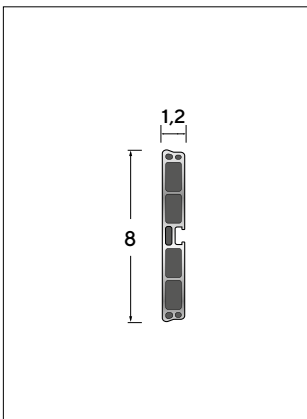
SYSTEM H.81: Standard H.8 cm. Available only with plinth H.8 cm.



Standard  
Standard



Standard  
Standard



Standard  
Standard



**Particolare fondo gola**

I pensili posso essere richiesti con fondo gola (con maggiorazione) invece della maniglia.

Groove bottom detail

Wall units can be requested with reversed groove on the bottom (with surcharge) instead of the handle.

Spessore 19 mm. Realizzata con pannelli nobilitati ecologici, con bordo in spessore, in classe E1 (a bassa emissione di formaldeide), rivestiti con carte melaminiche resistenti alle abrasioni e di facile pulizia. I fianchi sono provvisti di fori di unione non passanti.

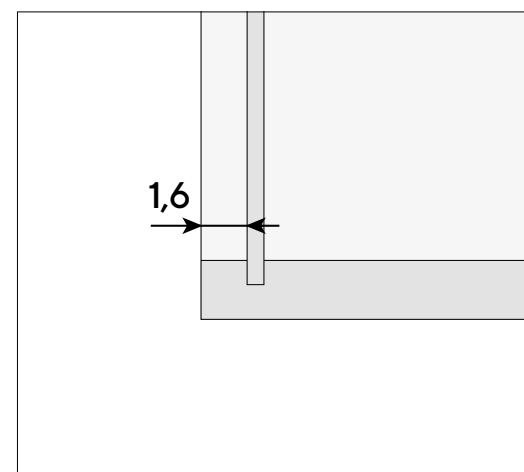
Thickness 19 mm. Made of melamine ecological panels class E1 (low carbon formaldehyde emission), coated with abrasions-resistant and easy cleaning paper. Sides are supplied with no passing, union holes.

**Vuoto sanitario | Plumbing void**



Tutti i pensili hanno uno spazio posteriore ottenuto con l'arretramento dello schienale rispetto ai fianchi, allo scopo di favorire il passaggio dei vari allacciamenti e per consentire un adeguato ricambio d'aria.

All wall units have a plumbing space on the back for electric cables or plumbing facilities.





### Pensili

Regolabili dall'interno del mobile in altezza e profondità.

Portata fino a 70 kg cad.

Articolo certificato UNI EN 10716

### Wall units

Adjustable in height and depth from the inside of the cabinet.

Loading capacity up to 70 kg each.

Certified product UNI EN 10716



### Pensili Open

Regolabili dall'interno del mobile in altezza e profondità.

Portata fino a 75 kg cad.

Articolo certificato DIN 68840

### Open wall units

Adjustable in height and depth from the inside of the cabinet.

Loading capacity up to 75 kg each.

Certified product DIN 68840



Barra reggipensile  
Wall unit stand bar



Cerniere ammortizzate ad aggancio automatico, regolabili nelle 3 direzioni, con apertura a 110°.

Self-closing hinges with automatic coupling, 3-ways adjustable directions and with 110° opening.



Cerniere ammortizzate regolabili nelle 3 direzioni con apertura a 155°. Disponibili con sovrapprezzo ove è possibile l'installazione.

Self-closing hinges with automatic coupling, 3-ways adjustable directions and with 95° opening (if possible also 155° with extra charge).



In alternativa alla maniglia è possibile richiedere pistoncino push-pull. Viene fornito smontato.

Push-pull spring piston may be asked in case the doors are without handle. Push-pull will supplied unmounted.

**NOTA PER IL FUTURO:  
È MOLTO PROBABILE CHE PASSEREMO AL PUSH-PULL INCASSATO NEL FIANCO.**

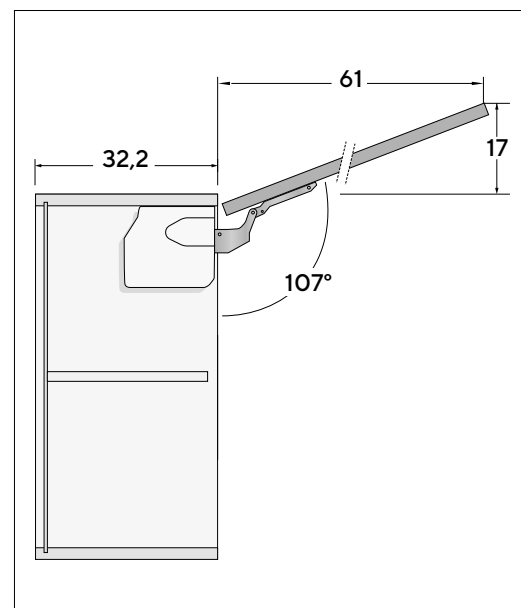
**TENERE IN EVIDENZA**

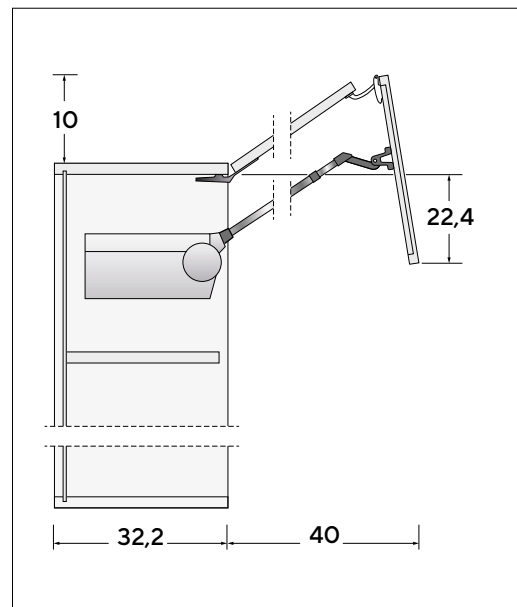


Apertura Free  
Free type opening



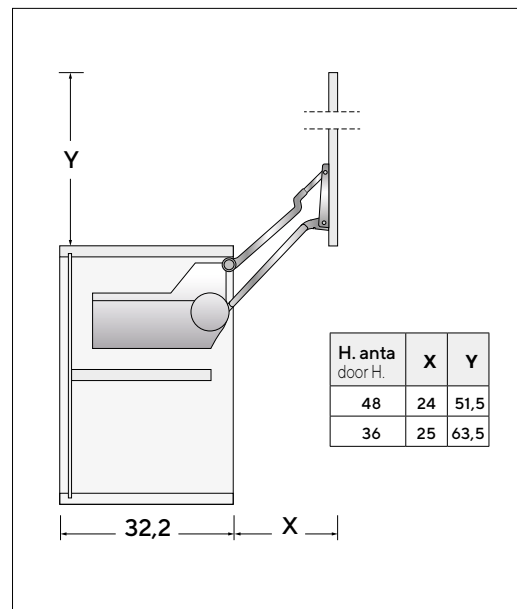
Disponibile su pensili H 24-36-48-60  
Available on wall units H. 24-36-48-60





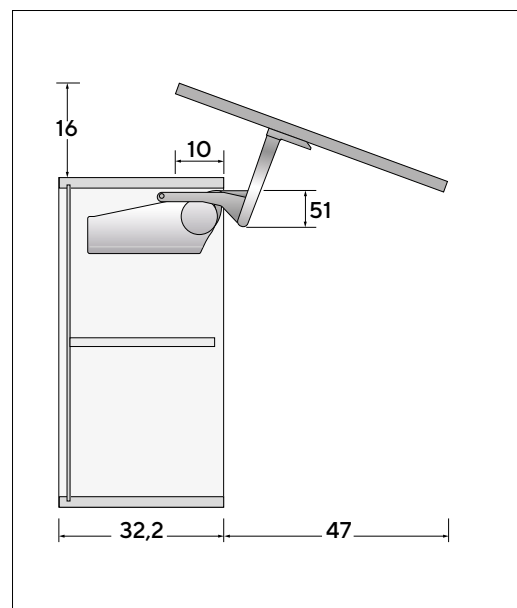
Apertura a libro  
Book type opening

Disponibile su pensili H 72  
Available on wall units H. 72



Apertura verticale  
Vertical opening

Disponibile su pensili H 36-48  
Available on wall units H. 36-48



Apertura basculante  
Vasistas opening

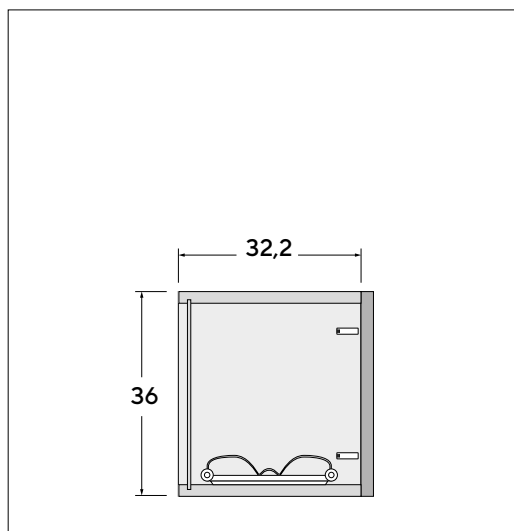
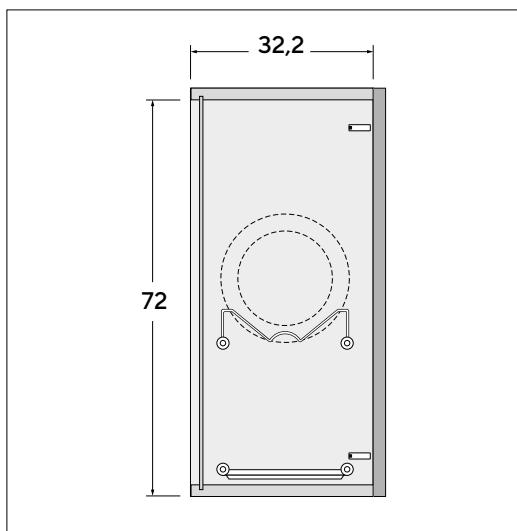
Disponibile su pensili H 60  
Available on wall units H. 60

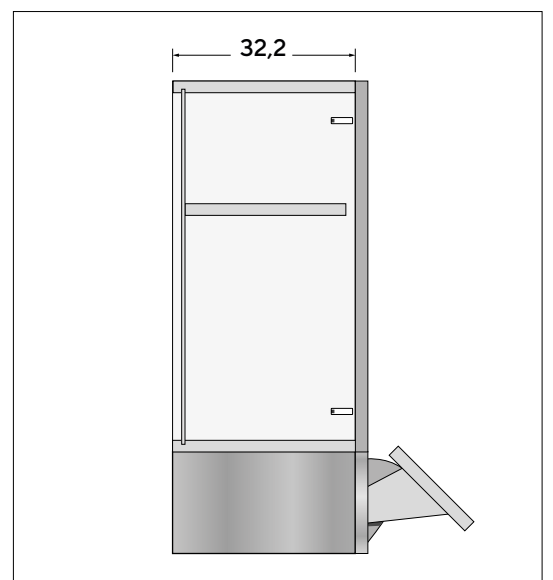
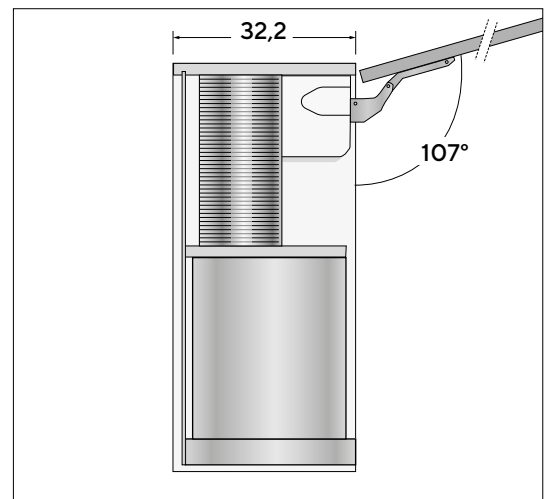


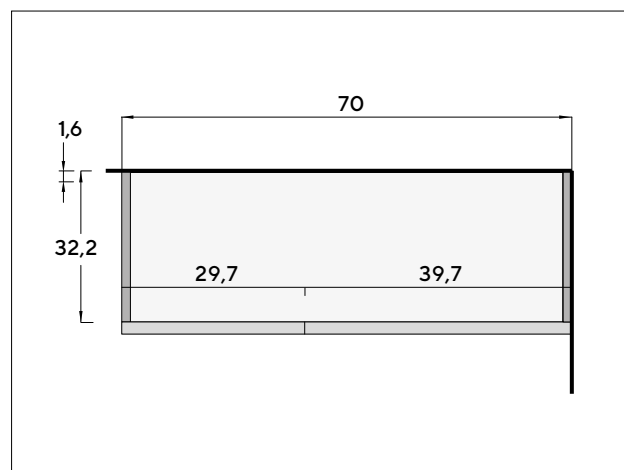
Griglia portabicchieri  
Drinking glass rack



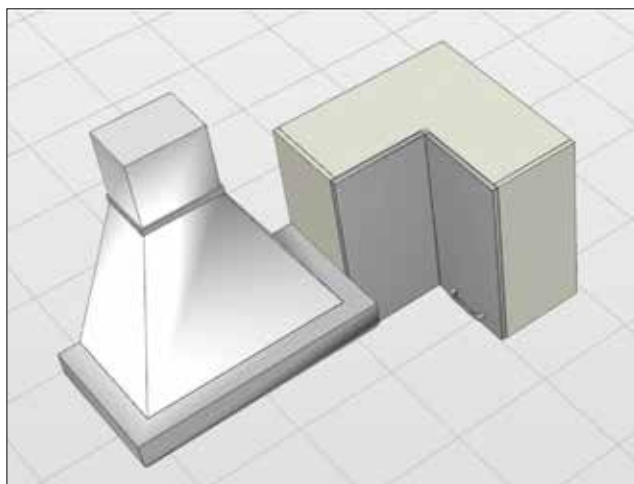
Griglia portapiatti  
Plate rack





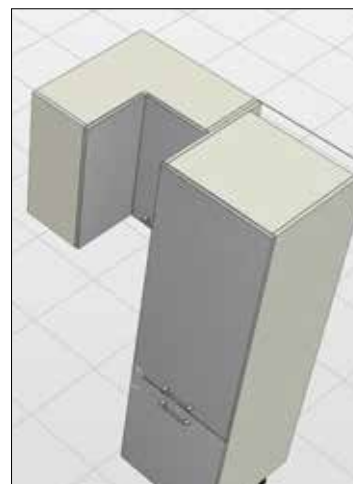


**Evitare di posizionare il pensile angolo adiacente a cappa o colonna**  
Avoid positioning the corner wall unit adjacent to the hood or column



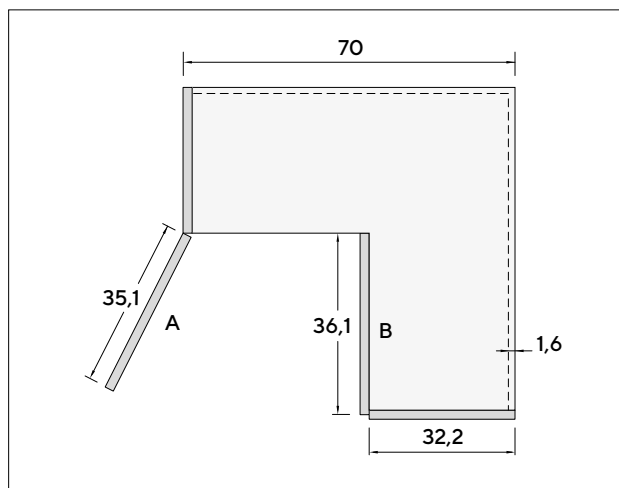
**CAPPA ADIACENTE AL PENSILE ANGOLO**  
Nel caso di cappa adiacente al pensile angolo l'apertura dello stesso risulta impedita dall'ingombro della cappa.

**HOOD CLOSE TO THE CORNER WALL UNIT**  
In case of hood close to the corner wall unit it's not possible open the doors.



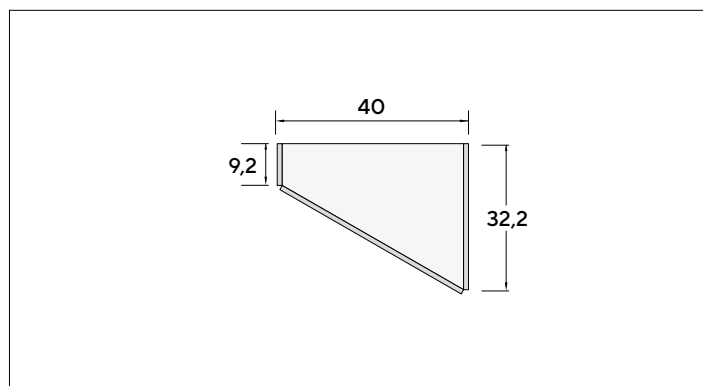
**COLONNA ADIACENTE AL PENSILE ANGOLO**  
Nel caso di colonna adiacente al pensile angolo l'apertura dello stesso risulta impedita dall'ingombro della colonna.

**TALL UNIT CLOSE TO THE CORNER WALL UNIT**  
In case of tall unit close to the corner wall unit it's not possible open the doors.



Le misure dell'anta esterna (A) possono cambiare a seconda dello spessore dell'anta interna (B).  
The external door dimension (A) may change along with the thickness of the internal door (B).

**Pensili terminali** | End wall units

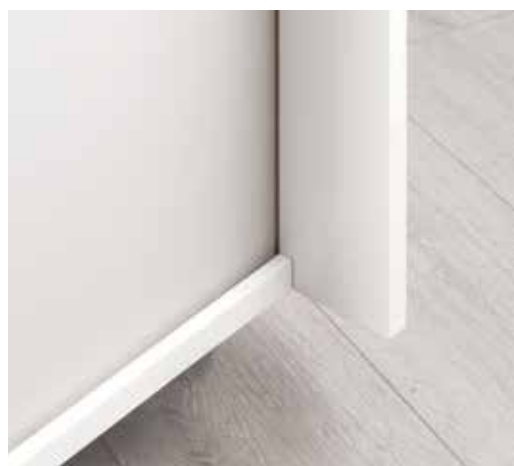




Spessore 19 mm. Realizzata con pannelli nobilitati ecologici, con bordo in spessore, in classe E1 (a bassa emissione di formaldeide), rivestiti con carte melaminiche resistenti alle abrasioni e di facile pulizia. I fianchi sono provvisti di fori di unione non passanti.

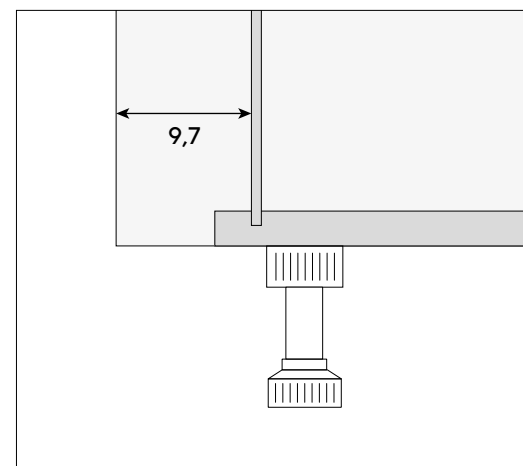
Thickness 19 mm. Made of melamine ecological panels class E1 (low carbon formaldehyde emission), coated with abrasions-resistant and easy cleaning paper. Sides are supplied with no passing, union holes.

## Vuoto sanitario | Plumbing void



Tutte le basi e le colonne hanno uno spazio posteriore, definito vuoto sanitario, ottenuto con l'arretramento dello schienale di 9,7 cm rispetto ai fianchi, per favorire il passaggio dei vari allacciamenti delle condutture e per consentire un adeguato ricambio d'aria.

All base and tall units have a 9,7 cm deep plumbing space for electric cables or plumbing facilities, and to get a better air flow.

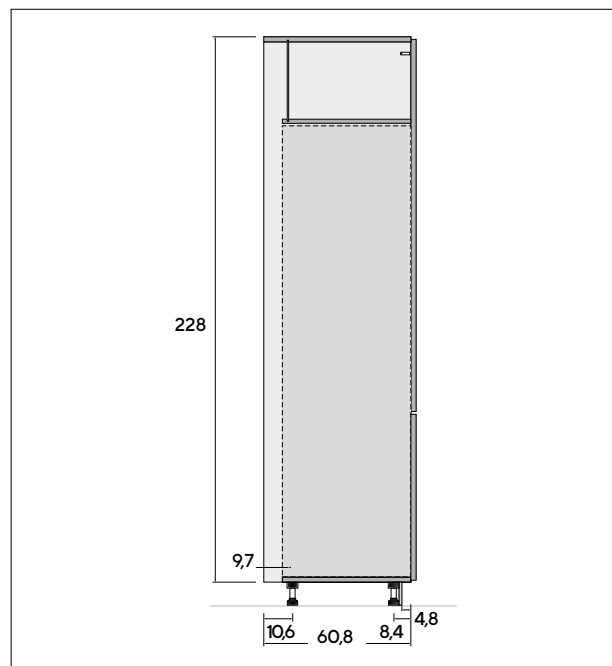
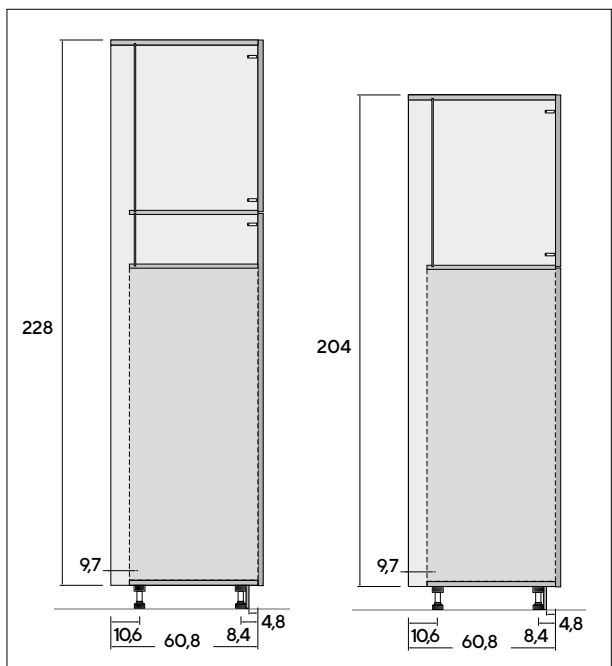


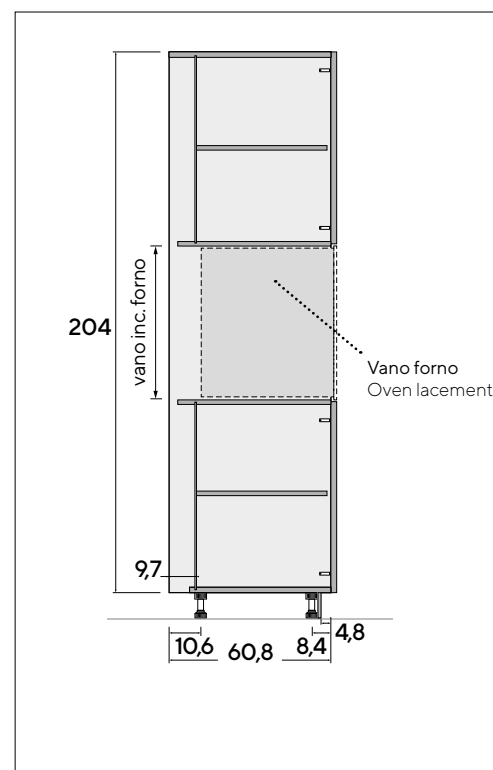


Frigorifero monoporta  
Single door refrigerator

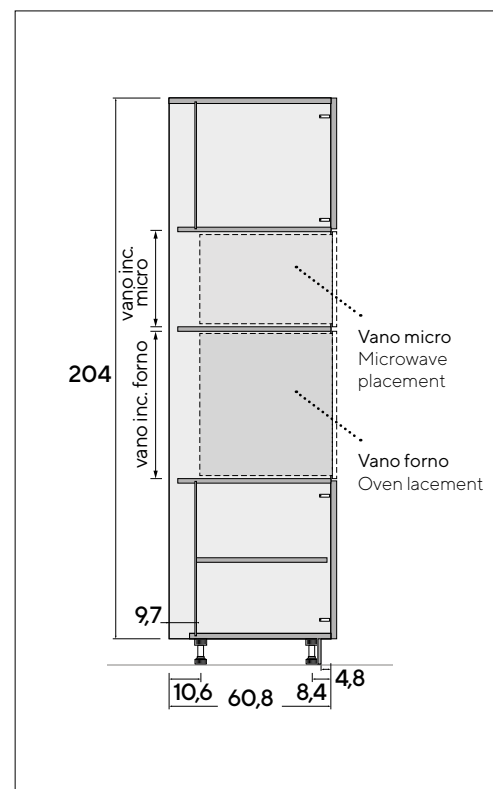


Frigorifero combinato  
Integrated fridge





Colonna forno  
Oven tall unit



Colonna forno e micro  
Oven and oven-micro tall unit

Colonna dispensa  
Food tall unit



Colonna forno  
Oven tall unit

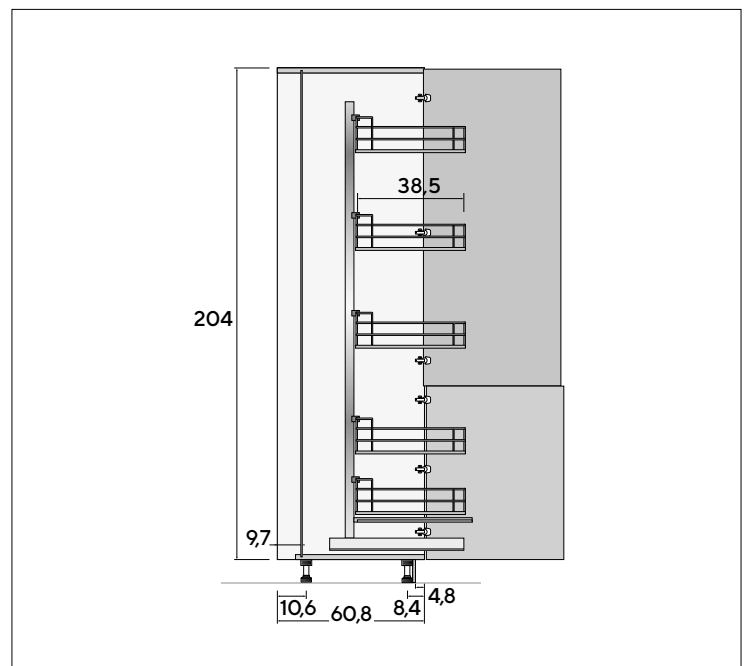
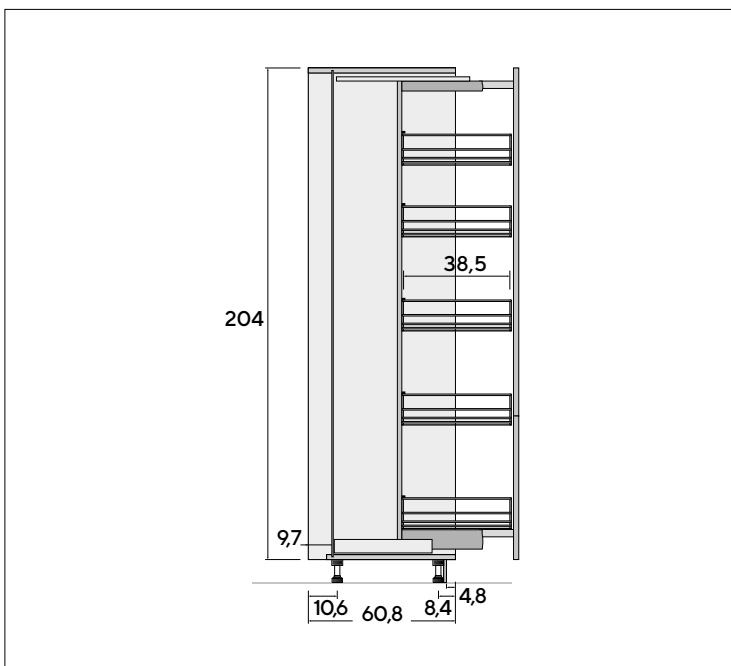




Cesti estraibili  
Extractible baskets



Cesti estraibili Maxi  
Maxi extractible baskets





Cesti estraibili Daytona  
Daytona extractible baskets

