

# libreria UP



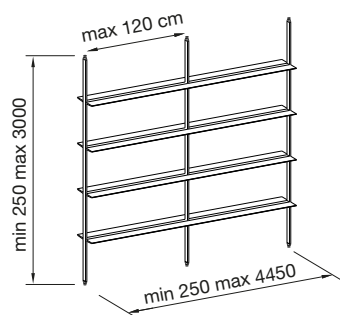
## Libreria UP

Libreria realizzata con trafilte verticali in alluminio, disponibile nelle versioni con altezza variabile a parete e soffitto, con due differenti fissaggi. La libreria è attrezzata con mensole in alluminio, le quali possono svilupparsi in trafilte unica per tutta la larghezza della composizione, sia nella parte anteriore che posteriore. In caso di libreria nella versione ad isola si può scegliere di avere la parte anteriore o posteriore illuminata, con dei led che alloggiato in un incavo ricavato nella mensola. Nella versione a parete si possono inserire dei led nelle trafilte verticali. L'altezza delle mensole è libera in modo da soddisfare tutte le esigenze del cliente.

## Libreria UP

Libreria realizzata con trafilte verticali in alluminio, disponibile nelle versioni con altezza variabile a parete e soffitto, con due differenti fissaggi. La libreria è attrezzata con mensole in alluminio, le quali possono svilupparsi in trafilte unica per tutta la larghezza della composizione, sia nella parte anteriore che posteriore. In caso di libreria nella versione ad isola si può scegliere di avere la parte anteriore o posteriore illuminata, con dei led che alloggiato in un incavo ricavato nella mensola. Nella versione a parete si possono inserire dei led nelle trafilte verticali. L'altezza delle mensole è libera in modo da soddisfare tutte le esigenze del cliente.

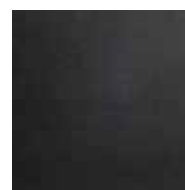
## Dimensioni | Dimensions



Portata massima delle mensole: 60 kg  
Maximum shelf load: 60 kg

## Finiture | Finishing

Finitura struttura  
Structure finishing



Nero spazzolato

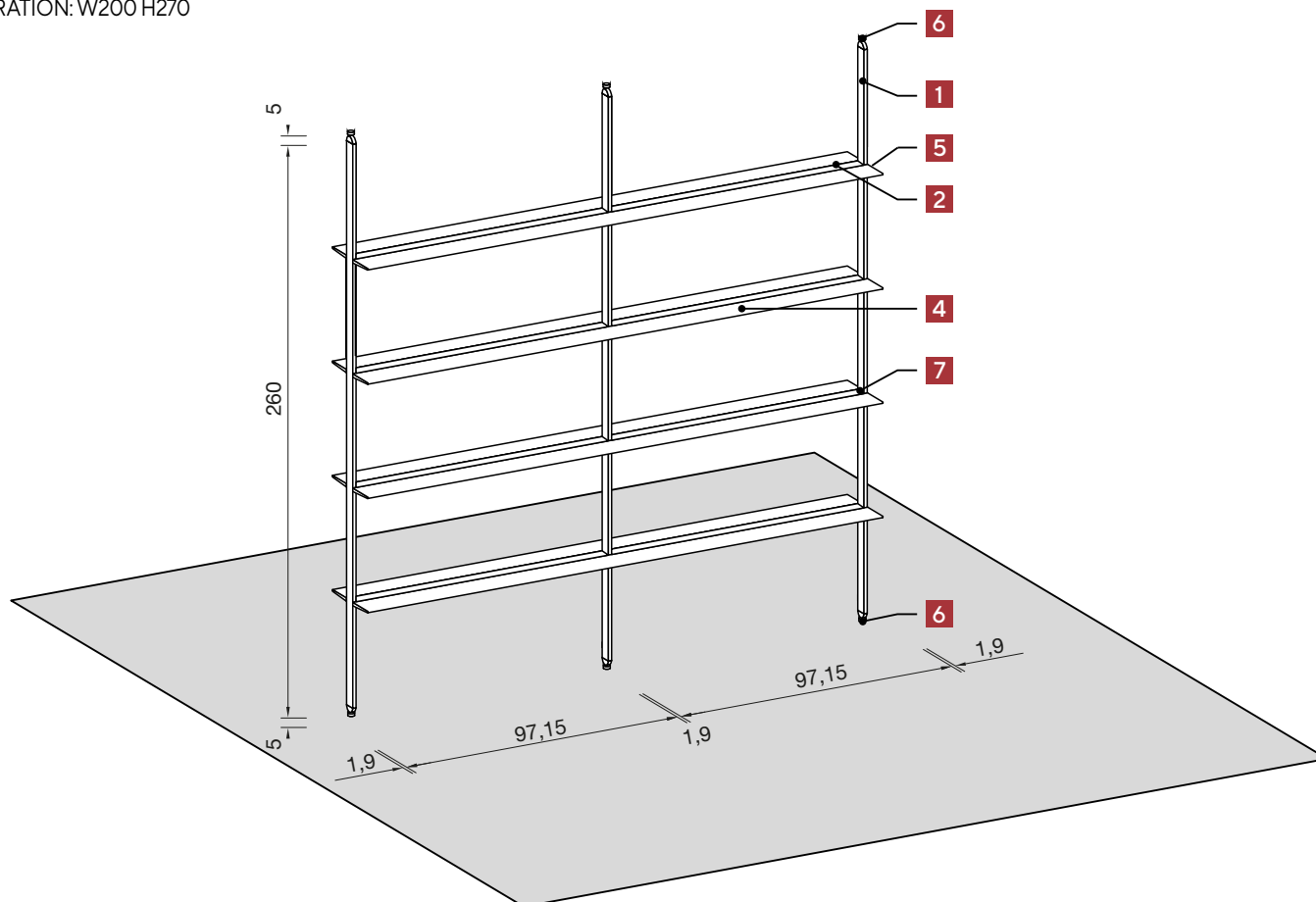
## Tipi di installazione | Types of installation



# libreria UP

Esempi compositivi  
Configuration examples

COMPOSIZIONE AD ISOLA: L200 H270  
ISLE CONFIGURATION: W200 H270



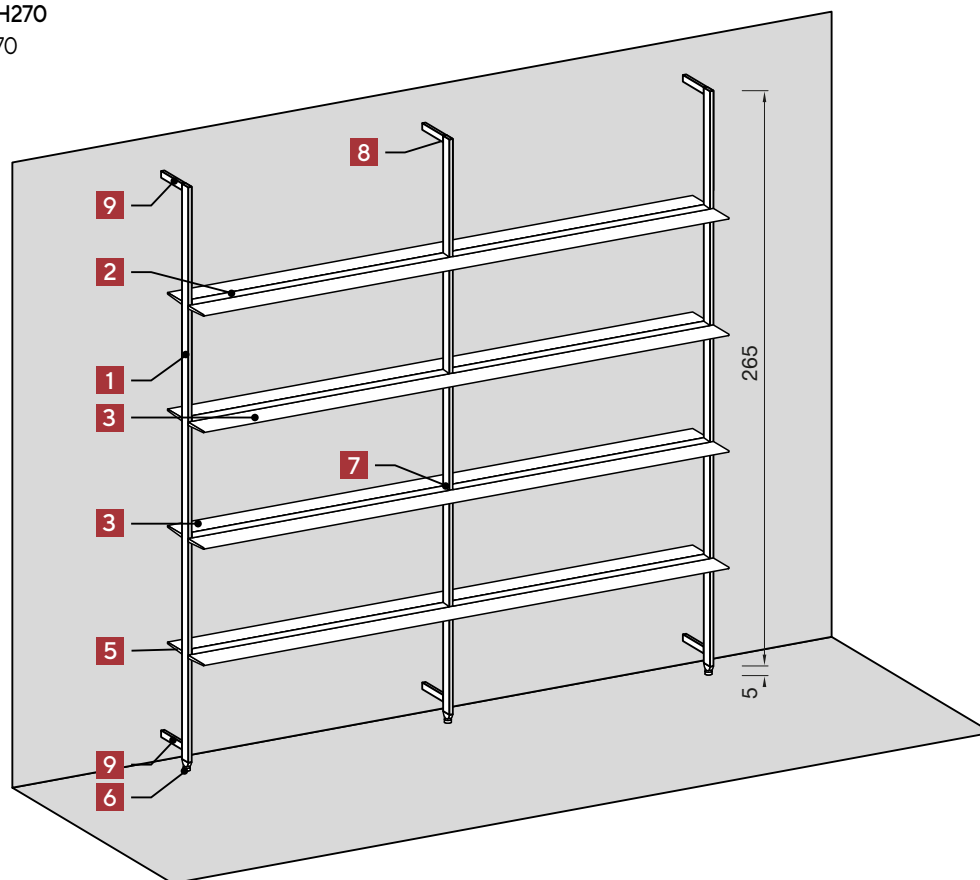
COMPOSIZIONE AD ISOLA (illuminazione disponibile solo su mensole)  
ISLE CONFIGURATION (lighting available on shelves only)

pos.	art.	q.tà	€
1	Profilo montante (art. 6619) H260 con sede led xxx xxx xxx	3 x	366,60
2	Profilo traverso (art. 6620) L97,15 per mensola xxx xxx xxx	8 x	443,00
4	Mensola (art.6621) L198,9 con sede led xxx xxx xxx	8 x	1.257,05
5	Confezione tappi (1 dx + 1 sx) sp. 5.5 mm per mensola xxx xxx xxx	8 x	56,00
6	Kit regolazione montante (art. 6619) xxx xxx xxx	3 x	204,00
7	Kit fissaggio traverso (art. 6620) - montante (art. 6619) xxx xxx xxx	8 x	216,00
	Alimentatore 75W xxx xxx xxx	2 x	114,00
	Luce led a misura L189,9 xxx xxx xxx	4 x	445,54
	Maggiorazione per luci led su misura	4 x	80,00
Totale.....			<b>3.182,19</b>

# libreria UP

Esempi compositivi  
Configuration examples

COMPOSIZIONE A PARETE: L200 H270  
WALL CONFIGURATION: W200 H270



COMPOSIZIONE A PARETE (illuminazione disponibile solo su montanti)  
WALL CONFIGURATION (lighting available on vertical uprights only)

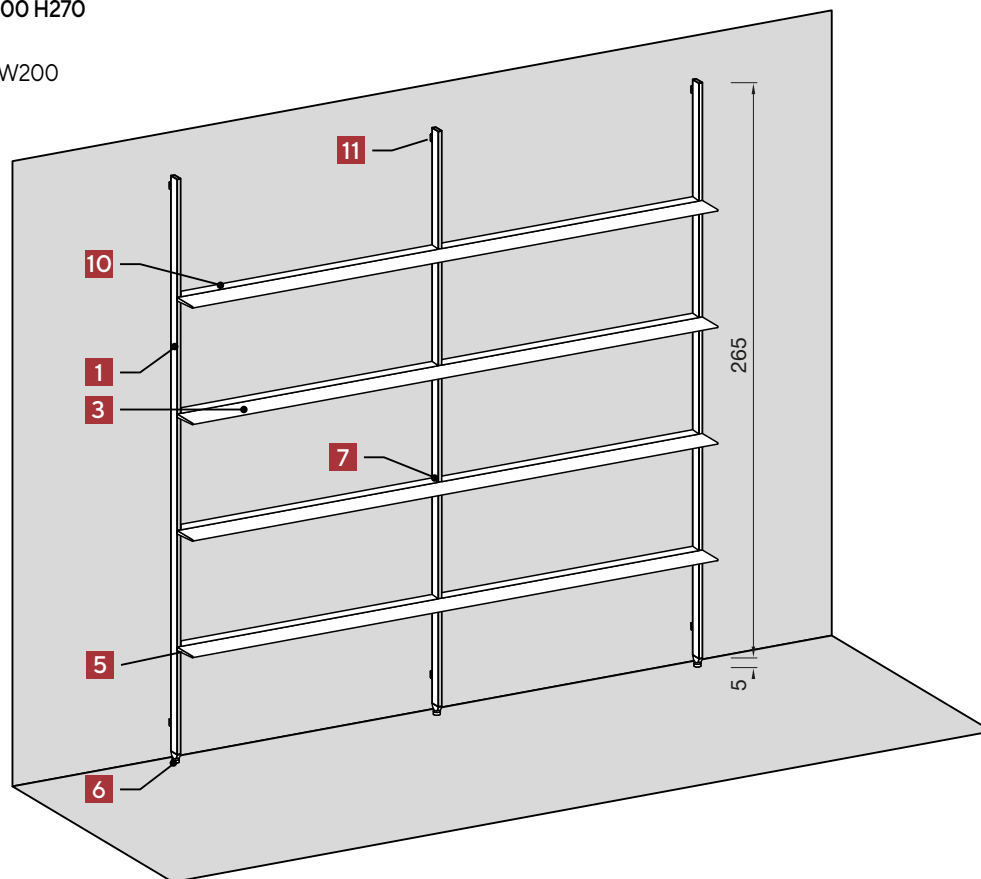
pos.	art.	q.tà	€
1	Profilo montante (art. 6619) H265 con sede led xxx xxx xxx	3 x	373,65
2	Profilo traverso (art. 6620) L97,15 per mensola xxx xxx xxx	8 x	443,00
3	Mensola (art.6617) L198,9 no led xxx xxx xxx	8 x	1.257,05
5	Confezione tappi (1 dx + 1 sx) per mensola xxx xxx xxx	8 x	56,00
6	Profilo traverso (art. 6622) L19,5 per fissaggio a muro xxx xxx xxx	8 x	150,00
7	Kit regolazione montante (art. 6619) xxx xxx xxx	3 x	204,00
8	Kit fissaggio traverso (art. 6620) - montante (art. 6619) xxx xxx xxx	8 x	216,00
9	Kit fissaggio a muro per traverso (art. 6622) xxx xxx xxx	6 x	42,00
	Alimentatore 75W xxx xxx xxx	2 x	114,00
	Luce led a misura L265 xxx xxx xxx	3 x	445,20
	Maggiorazione per luci led su misura	4 x	60,00
Totale.....			<b>3.360,90</b>

# libreria UP

Esempi compositivi  
Configuration examples

COMPOSIZIONE A FILO PARETE: L200 H270

FLUSHING WALL CONFIGURATION: W200  
H270



COMPOSIZIONE A FILO PARETE (per questo tipo di composizione non è previsto l'inserimento dell'illuminazione)  
FLUSHING WALL CONFIGURATION (on this configuration a lighting system is not allowed.)

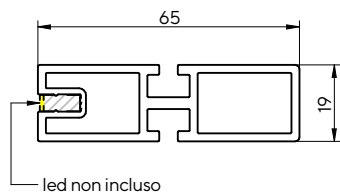
pos.	art.	q.tà	€
1	Profilo montante (art. 6619) H265 con sede led xxx xxx xxx	3 x	373,65
3	Mensola (art.6617) L198,9 no led xxx xxx xxx	4 x	628,52
5	Confezione tappi (1 dx + 1 sx) per mensola xxx xxx xxx	4 x	28,00
6	Kit regolazione montante (art. 6619) xxx xxx xxx	3 x	204,00
7	Kit fissaggio trasverso (art. 6620) - montante (art. 6619) xxx xxx xxx	8 x	216,00
10	Profilo trasverso (art. xxxx) L97,15 per mensola filo muro xxx xxx xxx	8 x	
11	Kit fissaggio a muro per montante (art. 6619) xxx xxx xxx	6 x	

Totale.....

# libreria UP

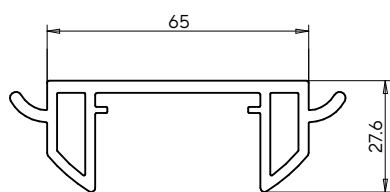
## Componenti Components

### 1 Profilo montante (art. 6619) con sede led



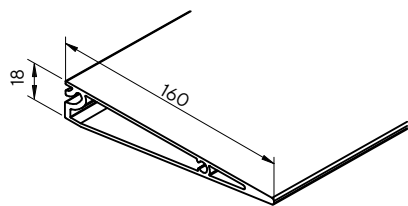
U.M. U.M.	Codice Code	Prezzo Price
mtl lmt	9987016619	-

### 2 Profilo trasverso (art. 6620) per mensola (installazione a isola o a parete)



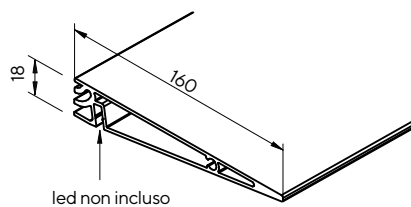
U.M. U.M.	Codice Code	Prezzo Price
mtl lmt	9987026620	-

### 3 Mensola (art. 6617) - no led



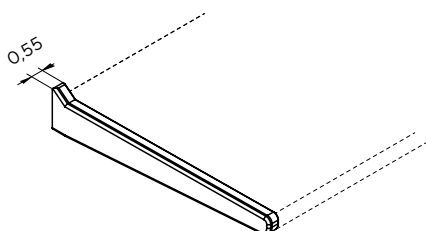
U.M. U.M.	Codice Code	Prezzo Price
mtl lmt	max 120 9987034385	-

### 4 Mensola (art. 6621) con sede led



U.M. U.M.	Codice Code	Prezzo Price
mtl lmt	max 120 9987046651	-

### 5 Confezione tappi (1 dx + 1 sx) per mensola compatibile con mensole 6617 e 6621



U.M. U.M.	Codice Code	Prezzo Price
cad each	9987031706	-

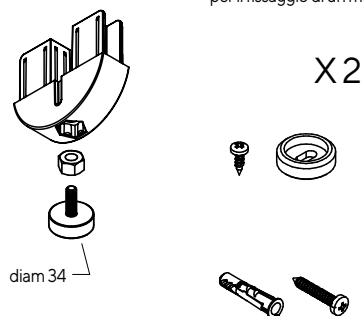
# libreria UP

## Componenti Components

6

### Kit regolazione montante (art. 6619)

Una confezione contiene tutta la ferramenta necessaria per il fissaggio di un montante



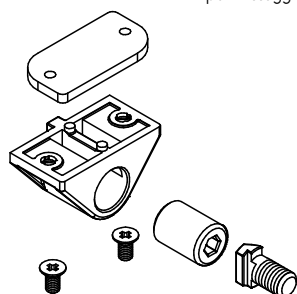
X2

U.M. U.M.	Codice Code	Prezzo Price
cad each	9987031901	-

7

### Kit fissaggio traverso (art. 6620) - montante (art. 6619)

Una confezione contiene tutta la ferramenta necessaria per il fissaggio di un traverso



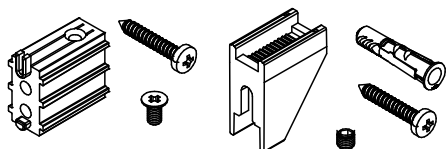
X2

U.M. U.M.	Codice Code	Prezzo Price
cad each	9987032001	-

8

### Kit fissaggio a muro per traverso (art. 6622)

Una confezione contiene tutta la ferramenta necessaria per il fissaggio di un traverso 6622

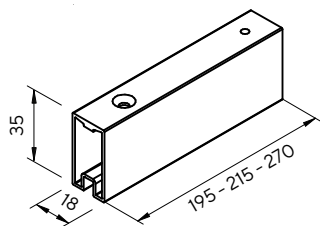


X1

U.M. U.M.	Codice Code	Prezzo Price
cad each	9987032201	-

9

### Profilo traverso (art. 6622) per fissaggio a muro

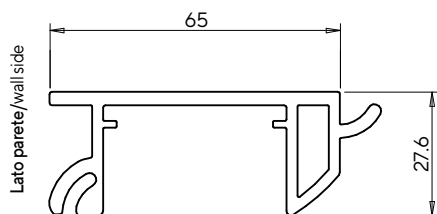


U.M. U.M.	Codice Code	Prezzo Price
cad. each	L 195 9987021950	-
cad. each	L 215 9987022150	-
cad. each	L 270 9987022700	-

10

### Profilo traverso (art. XXXX) per mensola

(installazione a filo parete)



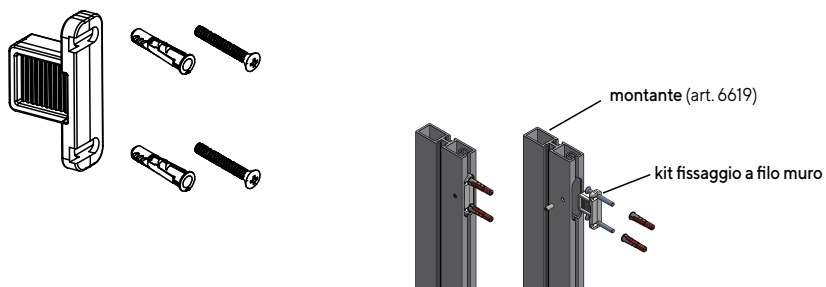
U.M. U.M.	Codice Code	Prezzo Price
cad. each	000000	-

# libreria UP

## Componenti Components

11

### Kit fissaggio a filo muro per montante (art. 6619)



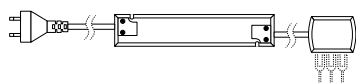
U.M. U.M.	Codice Code	Prezzo Price
cad. each	000000	-

12

### Alimentatore

230W/24V

attenzione: per assorbimenti superiori a 75W  
aggiungere un secondo alimentatore da 75W



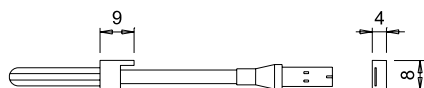
	potenza power	Codice Code	Prezzo Price
6 vie 6 ways	20W	8009000022220	27
6 vie 6 ways	40W	8009000019220	39
10 vie 10 ways	60W	8009000023220	46
10 vie 10 ways	75W	8009000024220	57

13

### Kit led a misura

10W/mt - K3000-4000

con cavetto RN e connettore mini plug  
lunghezza cavo 2 mt  
(aggiungere sempre la maggiorazione  
per lunghezza fuori standard)



U.M. U.M.	Codice Code	Prezzo Price
al mtl by the lmt	000000	56
MAGGIORAZIONE EXTRACHARGE		20

14

### Profilo opzionale per copertura led (art. ?????)



U.M. U.M.	Codice Code	Prezzo Price
mtl lmt	max 3850 000000	-