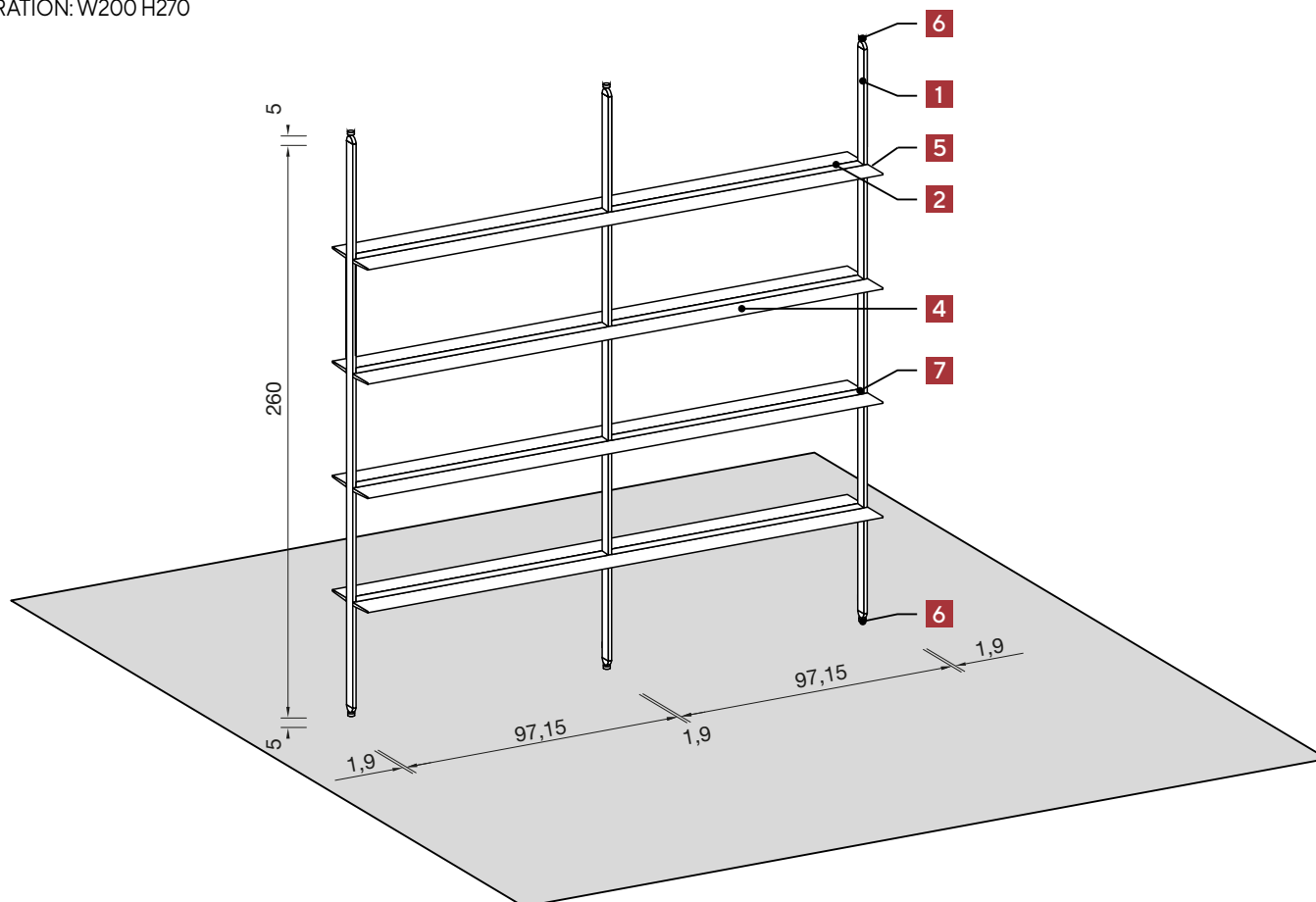


libreria UP

Esempi compositivi
Configuration examples

COMPOSIZIONE AD ISOLA: L200 H270
ISLE CONFIGURATION: W200 H270



COMPOSIZIONE AD ISOLA (illuminazione disponibile solo su mensole)
ISLE CONFIGURATION (lighting available on shelves only)

pos.	art.	q.tà	€
1	Profilo montante (art. 6619) H260 con sede led XXXXXXXXXX	3 x	366,60
2	Profilo traverso (art. 6620) L97,15 per mensola XXXXXXXXXX	8 x	443,00
4	Mensola (art.6621) L198,9 con sede led XXXXXXXXXX	8 x	1.257,05
5	Confezione tappi (1 dx + 1 sx) sp. 5.5 mm per mensola XXXXXXXXXX	8 x	56,00
6	Kit regolazione montante (art. 6619) XXXXXXXXXX	3 x	204,00
7	Kit fissaggio traverso (art. 6620) - montante (art. 6619) XXXXXXXXXX	8 x	216,00
	Alimentatore 75W XXXXXXXXXX	2 x	114,00
	Luce led a misura L189,9 XXXXXXXXXX	4 x	445,54
	Maggiorazione per luci led su misura	4 x	80,00
Totale.....			3.182,19