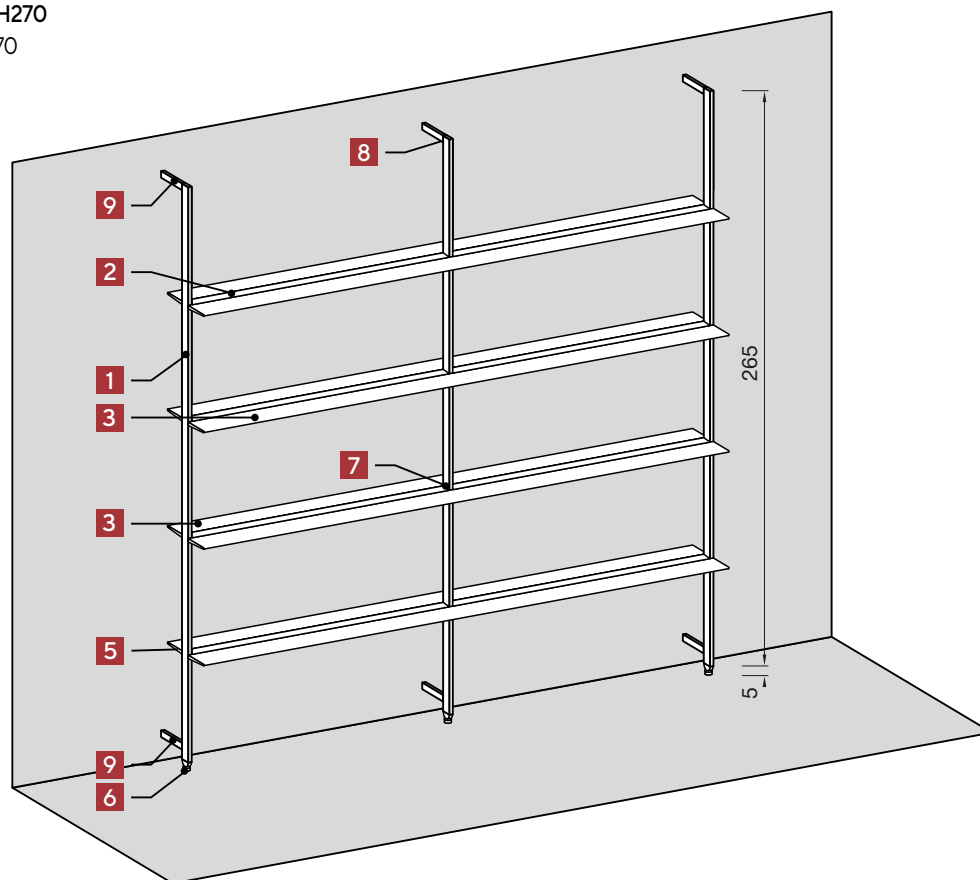


libreria UP

Esempi compositivi
Configuration examples

COMPOSIZIONE A PARETE: L200 H270
WALL CONFIGURATION: W200 H270



COMPOSIZIONE A PARETE (illuminazione disponibile solo su montanti)
WALL CONFIGURATION (lighting available on vertical uprights only)

pos.	art.	q.tà	€
1	Profilo montante (art. 6619) H265 con sede led xxx xxx xxx	3 x	373,65
2	Profilo traverso (art. 6620) L97,15 per mensola xxx xxx xxx	8 x	443,00
3	Mensola (art.6617) L198,9 no led xxx xxx xxx	8 x	1.257,05
5	Confezione tappi (1 dx + 1 sx) per mensola xxx xxx xxx	8 x	56,00
6	Profilo traverso (art. 6622) L19,5 per fissaggio a muro xxx xxx xxx	8 x	150,00
7	Kit regolazione montante (art. 6619) xxx xxx xxx	3 x	204,00
8	Kit fissaggio traverso (art. 6620) - montante (art. 6619) xxx xxx xxx	8 x	216,00
9	Kit fissaggio a muro per traverso (art. 6622) xxx xxx xxx	6 x	42,00
	Alimentatore 75W xxx xxx xxx	2 x	114,00
	Luce led a misura L265 xxx xxx xxx	3 x	445,20
	Maggiorazione per luci led su misura	4 x	60,00
Totale.....			3.360,90