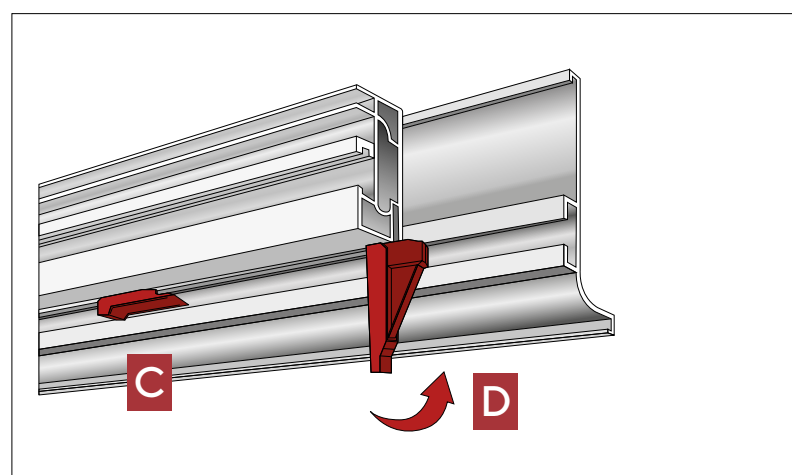


Sistema di montaggio e fissaggio profilo superiore

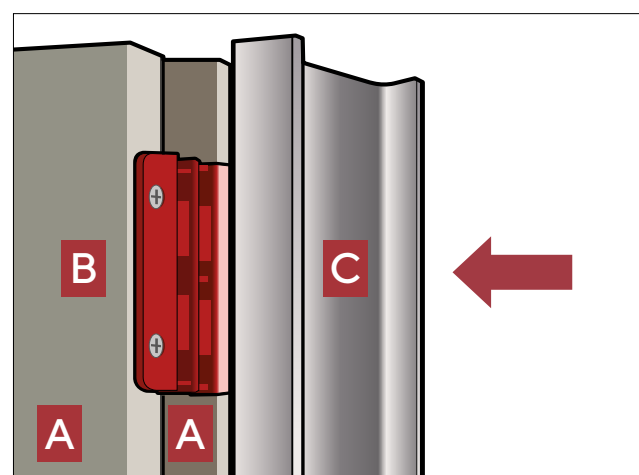
Upper profile mounting and fixing system



- A** Catena della base
Structural rod
- B** Profilo gola
Grip profile
- C** Dispositivo ruotato in posizione di chiusura
Device rotated to the closed position
- D** Dispositivo ruotato in posizione di apertura
Device rotated to the open position

Sistema di montaggio e fissaggio profilo verticale

Vertical profile mounting and fixing system



- A** Fianco della colonna
Tall unit side
- B** Supporto di aggancio
Mounting system
- C** Profilo gola
Grip profile