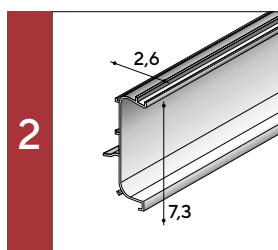


### Gola sottotop

Gola con profilo scavato incassata nel fianco. La gola può essere facilmente posizionata o rimossa anche dopo il montaggio del top.

#### Main groove profile

L shaped groove profile fully encased on the side panel. It can be easily placed or removed even if the worktop is on.

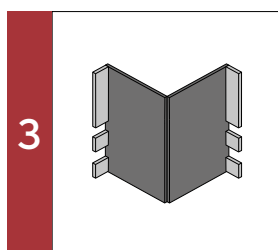


### Gola intermedia per basi a cassetti / cestoni

Gola con profilo scavato da utilizzare fra cestoni e cassetti. Nel caso di più basi a cestoni/cassetti accostate la gola intermedia viene fornita in unico pezzo di lunghezza adeguata.

#### Intermediate groove profile for base units for drawers / deep drawers

Intermediate L shaped groove profile to be used between big drawers and drawers. In case of many base cabinets one close to each other, the intermediate groove profile will be supplied in a whole piece in the proper length.

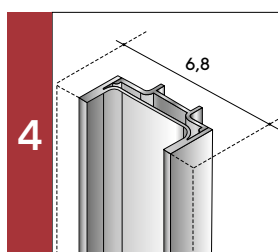
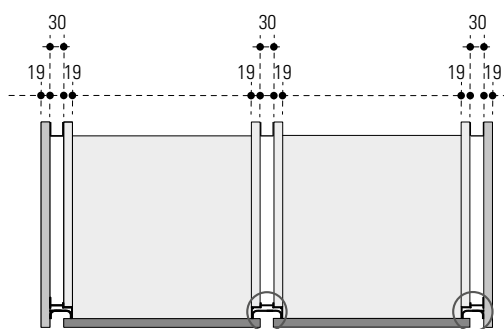


### Raccordo angolare

Da utilizzare nelle basi ad angolo per raccordare le due gole sottotop. Solo per angoli interni.

#### Angular connection

To be used on corner base units as a joint between the two groove profiles. For inner corners only.

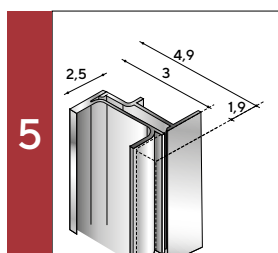


### Gola verticale intermedia

Gola con profilo scavato da utilizzare tra due colonne.

#### Intermediate vertical groove profile

L shaped groove profile to be used between two tall units.

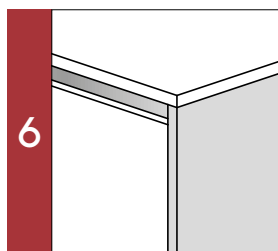


### Gola verticale laterale

Gola con profilo scavato da utilizzare con l'ultima colonna della composizione in abbinamento ad un fianco di chiusura di profondità standard.

#### Lateral vertical groove profile

L shaped groove profile to be used with the last tall unit and matched to an additional closing side panel in standard depth.



### Chiusura fianco isola con gola

Additional side closing panel