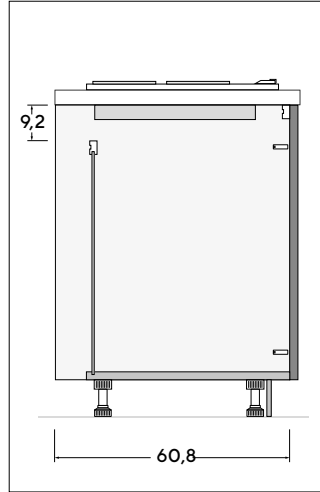


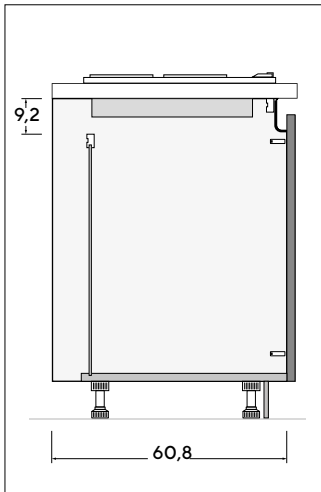
Sezione base piano cottura H.72 con apertura maniglia
H.72 hob base unit section with handle opening



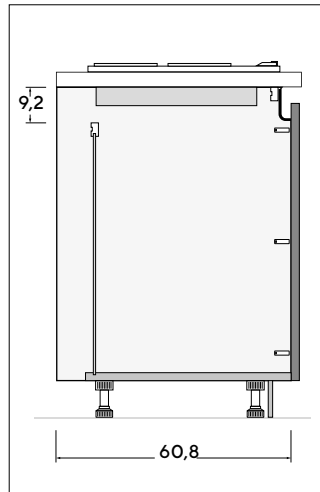
Sezione base piano cottura H.78 con apertura maniglia
H.78 hob base unit section with handle opening



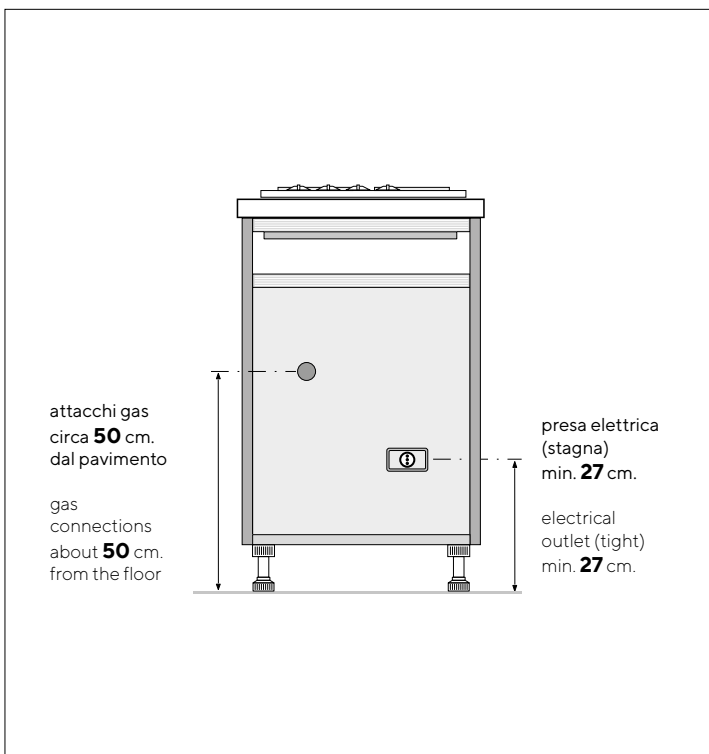
In caso di utilizzo di piano cottura ad induzione sopra ad una base a cassetti è vivamente consigliato l'utilizzo del piano isolante per proteggere dal calore il cassetto superiore. In case of induction hob over a base with drawers we strictly suggest to choose the heatproof shelf to protect the upper drawer.



Sezione base piano cottura H.75 con apertura gola
H.75 hob base unit section with groove opening



Sezione base piano cottura H.81 con apertura gola.
H.81 hob base unit section with groove opening.



Schema per gli allacciamenti
Connections scheme

