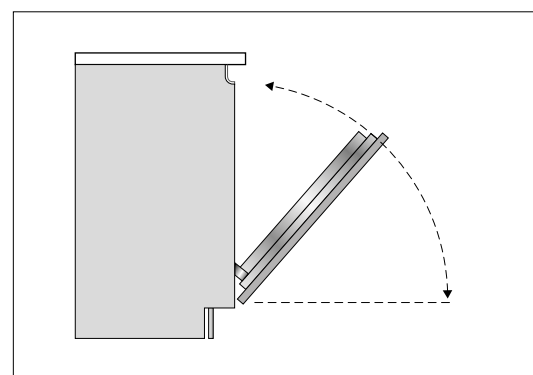
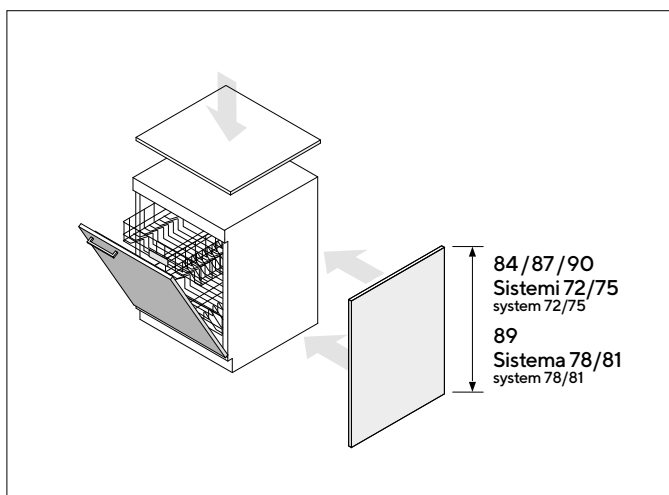


Sistema H72: anta per lavastoviglie H72 con apertura maniglia
System H72: dishwasher door H72 with handle opening

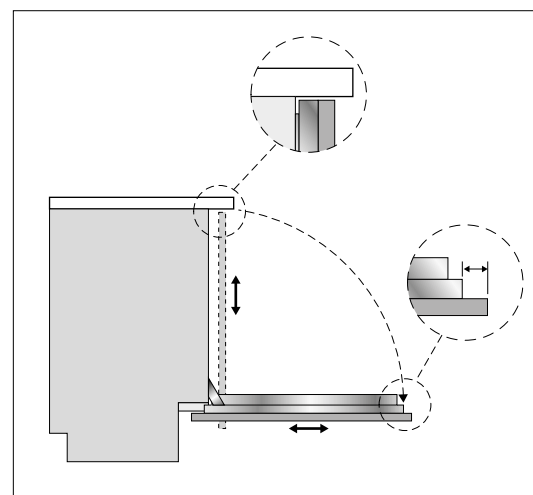


Sistema H75: anta per lavastoviglie H72 con apertura gola
System H75: dishwasher door H72 with groove opening

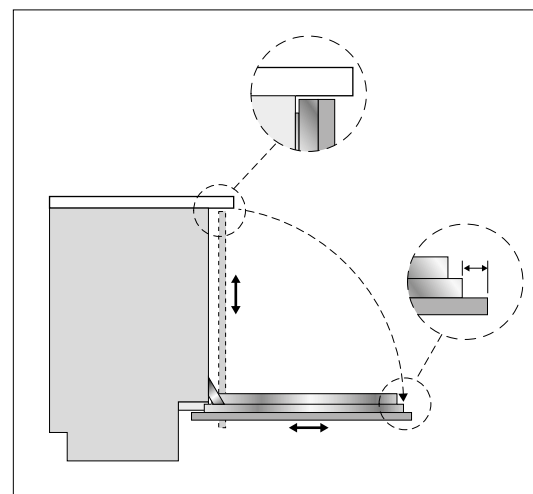


Fianchi di chiusura per elettrodomestico sottopiano
Attenzione: Considerare 2 cm. di spessore fianco nella misura del piano.

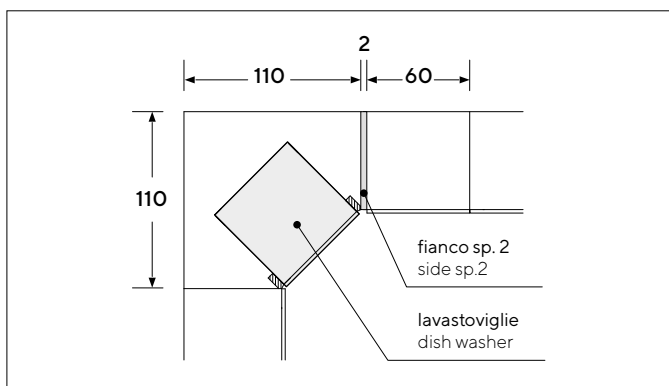
Sides for under worktop household appliances
Attention: Consider 2 cm. side thick for worktop measure.



Sistema H78: Lavastoviglie con anta sliding
System H78: Sliding door dishwasher



Sistema H81: Lavastoviglie con anta sliding
System H81: Sliding door dishwasher



In caso di lavastoviglie adiacente alla base angolo 110x110, considerare che l'ingombro del fianco aggiuntivo determina un allungamento della composizione di 2 cm.

In case of dishwasher near a corner base unit 110x110, consider worktop 2 cm. longer for the side.