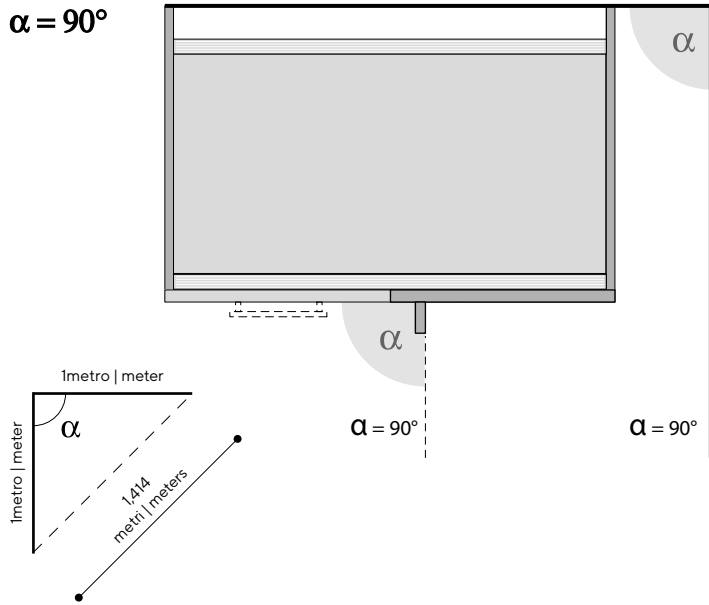


$\alpha = 90^\circ$



Se l'angolo compreso tra le due pareti non è di 90° esatti si identifica come "fuorisquadra"; ciononostante fino a $0,5$ gradi di scostamento (da $89,5$ a $90,5$ gradi) non si effettua nessun intervento sui mobili.

Per rilevare l'angolo tra due pareti è necessario individuare un punto distante 1 metro dall'angolo in entrambe le pareti.

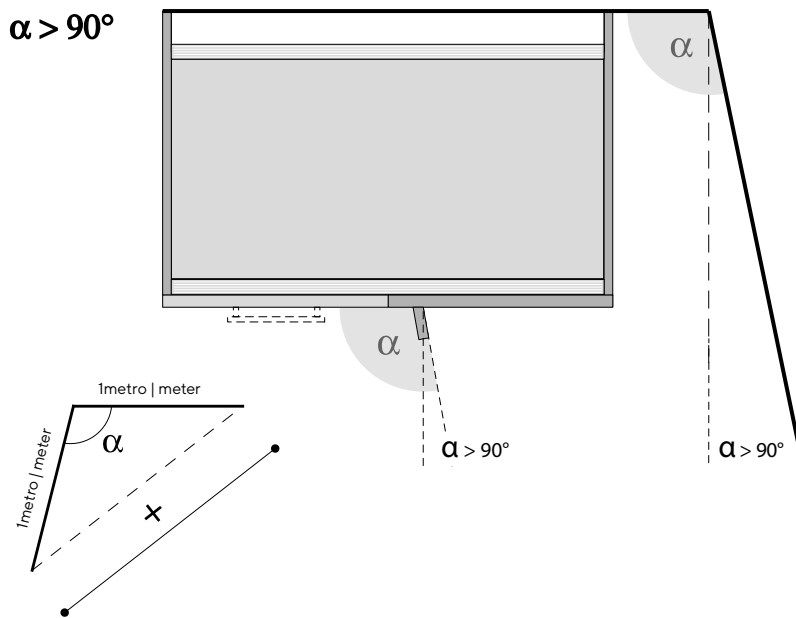
Misurando la distanza tra i due punti individuati si può verificare una delle seguenti tre condizioni:

- Angolo = 90° : non c'è fuorisquadra; la distanza tra i due punti (diagonale) è uguale a 1,414 metri.
- Angolo > 90° : c'è fuorisquadra che apre; la distanza tra i due punti (diagonale) è superiore a 1,414 metri (+).
- Angolo < 90° : c'è fuorisquadra che chiude; la distanza tra i due punti (diagonale) è inferiore a 1,414 metri (-).

If the angle between the 2 walls is not 90° , it is considered "irregular"; nevertheless up to 0.5 degrees of deviation (from 89.5 to 90.5 degrees) there is no intervention on the furniture. To define the corner between 2 walls it is necessary to identify 2 points distant 1 meter from the corner on both the walls. By measuring the distance between the two points you will find one of the following three situations:

- Angle = 90° : there is no irregular corner; the distance between the two points (diagonal) is 1.414 meters.
- Angle > 90° : irregular corner calculation; the distance between the two points (diagonal) is higher than 1.414 meters (+).
- Angle < 90° : irregular corner calculation; the distance between the two points (diagonal) is less than 1.414 meters (-).

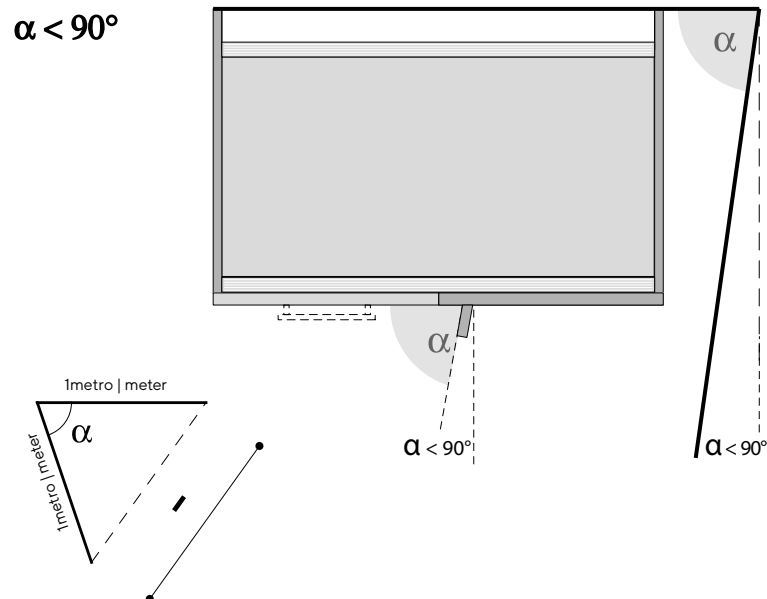
$\alpha > 90^\circ$



Per semplicità riportiamo di seguito due tabelle per individuare rapidamente l'entità in gradi del "fuorisquadra" rilevato.

For the sake of simplicity here enclosed are two tables to quickly locate the entity in degrees of irregular corners calculation detected.

$\alpha < 90^\circ$



$\alpha < 90^\circ$		$\alpha > 90^\circ$	
Diagonale Diagonal	Angolo Corner	Diagonale Diagonal	Angolo Corner
1,286	80°	1,414	90°
1,292	$80,5^\circ$	1,420	$90,5^\circ$
1,299	81°	1,427	91°
1,305	$81,5^\circ$	1,433	$91,5^\circ$
1,312	82°	1,439	92°
1,319	$82,5^\circ$	1,445	$92,5^\circ$
1,325	83°	1,451	93°
1,332	$83,5^\circ$	1,457	$93,5^\circ$
1,338	84°	1,463	94°
1,345	$84,5^\circ$	1,469	$94,5^\circ$
1,351	85°	1,475	95°
1,358	$85,5^\circ$	1,481	$95,5^\circ$
1,364	86°	1,487	96°
1,370	$86,5^\circ$	1,492	$96,5^\circ$
1,377	87°	1,498	97°
1,383	$87,5^\circ$	1,504	$97,5^\circ$
1,389	88°	1,509	98°
1,396	$88,5^\circ$	1,515	$98,5^\circ$
1,402	89°	1,521	99°
1,408	$89,5^\circ$	1,526	$99,5^\circ$
1,414	90°	1,5	100°