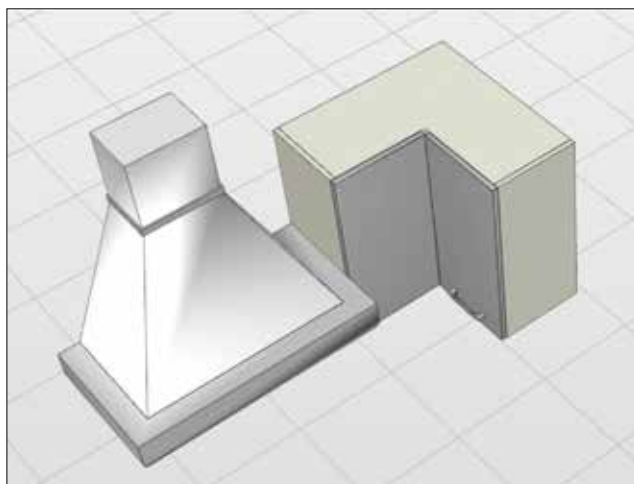
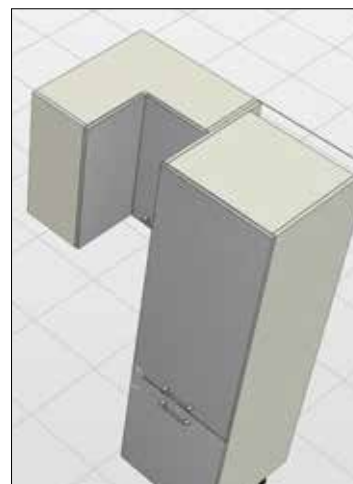


**Evitare di posizionare il pensile angolo adiacente a cappa o colonna**  
Avoid positioning the corner wall unit adjacent to the hood or column



**CAPPA ADIACENTE AL PENSILE ANGOLO**  
Nel caso di cappa adiacente al pensile angolo l'apertura dello stesso risulta impedita dall'ingombro della cappa.

**HOOD CLOSE TO THE CORNER WALL UNIT**  
In case of hood close to the corner wall unit it's not possible open the doors.



**COLONNA ADIACENTE AL PENSILE ANGOLO**  
Nel caso di colonna adiacente al pensile angolo l'apertura dello stesso risulta impedita dall'ingombro della colonna.

**TALL UNIT CLOSE TO THE CORNER WALL UNIT**  
In case of tall unit close to the corner wall unit it's not possible open the doors.